



YOUR HOME, YOUR LIFE

DRZWI PRZECIWPOŻAROWE I TECHNICZNE



SPIS TREŚCI

Wstęp	3
I. Drzwi przeciwpożarowe	4
1. Drzwi przeciwpożarowe IDRA	
1.1. Pełne, jednoskrzydłowe - EI 30	5
1.2. Przeszkłone, jednoskrzydłowe - EI 30	6
1.3. Pełne, dwuskrzydłowe - EI 30	7
1.4. Przeszkłone, dwuskrzydłowe - EI 30	8
1.5. Pełne, jednoskrzydłowe - EI 60	9
1.6. Pełne, jednoskrzydłowe - EI 60 - IDRA typu SIGLA	10
1.7. Pełne, jednoskrzydłowe - EI 60 - IDRA typu SPLIT	11
1.8. Przeszkłone, jednoskrzydłowe - EI 60	12
1.9. Przeszkłone, jednoskrzydłowe - EI 60 - IDRA typu SIGLA	13
1.10. Pełne, dwuskrzydłowe - EI 60	14
1.11. Pełne, dwuskrzydłowe - EI 60 - IDRA typu SIGLA	15
1.12. Przeszkłone, dwuskrzydłowe - EI 60	16
1.13. Przeszkłone, dwuskrzydłowe - EI 60 - IDRA typu SIGLA	17
1.14. Pełne, jednoskrzydłowe - EI 120	18
1.15. Przeszkłone, jednoskrzydłowe - EI 120	19
1.16. Pełne, dwuskrzydłowe - EI 120	20
1.17. Przeszkłone, dwuskrzydłowe - EI 120	21
2. Drzwi antywłamaniowe przeciwpożarowe klasy C,	
1. ASSO-VULCANO.P EI 30/EI 45	22
2. AT-VULCANO.P EI 30/EI 45/EI 60	23
3. AT.DB-VULCANO.P EI 30/EI 45	24
II. Drzwi stalowe techniczne	25
1. Do pomieszczeń pomocniczych CLUB	26
2. IDRA typu MULTIPLA	27
3. IDRA typu TWIN	28
4. POLILUX	29
5. POLICOLOR	30
6. IDRA typu MULTIPLA dwuskrzydłowe	31
III. Szkło przeciwpożarowe	
1. Warianty przeszkleń stosowanych w drzwiach i bramach rozwieranych przeciwpożarowych	33
IV. Ościeżnice dla drzwi przeciwpożarowych	35
V. Osprzęt dla drzwi przeciwpożarowych	37
1. Zamki paniczne dla drzwi przeciwpożarowych	
VI. Pozostała Oferta - Drzwi antywłamaniowe	38
1.1. AT, AT D-Code	39
1.2. ASSO, ASSO D-Code	40
1.3. AT Elettra	41
1.4. AT WALL SECURITY	42
1.5. AT Sentry	43
1.6. AT Vitra	44
2. Drzwi wewnętrzne	45
2. Bramy garażowe	46
3. Magnum - drzwi wielkogabarytowe	49
VII. Montaż	50
VIII. Okładziny	53

WSTĘP

Szanowni Państwo,

Z ogromną przyjemnością oddajemy w Państwa ręce nową, wzbogaconą edycję katalogu drzwi przeciwpożarowych i technicznych Dierre. Oprócz informacji dotyczących tego właśnie asortymentu znajdziecie tu Państwo również krótką charakterystykę innych naszych produktów takich jak drzwi antywłamaniowe, drzwi wewnętrzne, bramy garażowe itp.

Włoski koncern Dierre istnieje od ponad 30 lat i należy do europejskich liderów w dziedzinie produkcji drzwi antywłamaniowych i przeciwpożarowych.

Z ośmiu ogromnych fabryk składających się na jego strukturę codziennie wyjeżdżają bardzo wysokiej jakości produkty, poddawane rygorystycznej ocenie zarówno pod względem technicznych wymogów jakie powinny spełniać jak również pod względem estetyki i jakości wykonania.

Firma Dierre Polska jest obecna na rynku polskim od 1997 r. Obecnie na strukturę firmy składa się kilka dużych oddziałów rozmieszczonych w różnych regionach kraju. Każdy z nich dysponuje własnym zapleczem magazynowym i logistycznym. Dodatkowo, w ciągu kilku lat rozbudowaliśmy na szeroką skalę sieć dealerską dzięki czemu marka Dierre jest rozpoznawalna nie tylko w dużych aglomeracjach miejskich, ale również w mniejszych miasteczkach. Ponadto obsługujemy duże inwestycje poprzez realizacje zleconych projektów budowlanych oraz nadzór ich wykonania w zakresie dostawy i montażu drzwi. Do naszych stałych odbiorców należą takie firmy jak: Skanska, Mostostal, Warbud, Budexport, Turret Polska, Hochtief, Budimex-Dromex, Dom Development, Edbud, Świtelsky, Robyg, Karmar, Strabag, Porr i inne.

Ugruntowana pozycja na rynku, szczególna dbałość o produkt i solidność w obsłudze klienta zaowocowały przyznaniem w 2005 roku Brązowego Lauru Klienta, w latach 2006, 2007 i 2008 srebrnego, aż wreszcie w roku 2009 złotego Lauru Klienta. Dodatkowo w latach 2006 - 2009 zostaliśmy uhonorowani tytułem Solidna Firma oraz w 2006 - 2007 Gazelami Biznesu.

Prestiżowe nagrody przyznawane w konkursie Przeglądu Gospodarczego Gazety Prawnej są dla nas szczególnie ważne, gdyż wyrażają zadowolenie naszych klientów. Zapraszamy do współpracy.



I. DRZWI PRZECIWPOŻAROWE IDRA

Stalowe drzwi przeciwpożarowe IDRA produkowane są w klasach odporności ogniowej EI 30, EI 60, EI 120. Dostępne są również wersje dymoszczelne, akustyczne i przeszklone.

Skrzydło drzwi wykonane jest z blachy stalowej ocynkowanej o grubości 0,7 mm. Klasa odporności ogniowej decyduje o rodzaju materiału stanowiącego wypełnienie skrzydła i jego grubości.

Ościeżnica wykonana jest z blachy stalowej ocynkowanej o grubości 1,8 mm malowanej proszkowo. Mocowanie ościeżnicy do muru w zależności od jego rodzaju poprzez kotwy montażowe, kołki rozporowe lub wkręty do betonu.

Wersja drzwi dwuskrzydłowych wyposażona jest w dodatkowe rygle blokujące skrzydło bierne i uszczelkę pęczniącą na połączeniu skrzydeł oraz regulator kolejności zamykania skrzydeł (RKZ).

Minimalne i maksymalne wymiary (w świetle muru) w mm:

	jednoskrzydłowe			
	EI 30	EI 60	EI 120	SIGLA
wymiar min. (LVMxHVM)	765x1435	510x1765	510x1765	510x1765
wymiar max. (LVMxHVM)	1305x2380	1330x2870	1330x2870	1265x2500

	dwuskrzydłowe			
	EI130	EI 60	EI 120	SIGLA
wymiar min. (LVMxHVM)	820x1765	820x1765	820x1765	820x1765
wymiar max. (LVMxHVM)	2600x2870	2600x2870	2620x2870	2400x2500

Standardowe wykonanie drzwi przeciwpożarowych typu IDRA:

- zawiasy w ilości 2 lub 3 (w zależności od typu oraz rozmiarów skrzydła), jeden z zawiasów posiada funkcję samozamykacza sprężynowego, drugi regulację wysokości,
- zamek wpuszczany, zapadkowo- zasuwkowy,
- klamka z rdzeniem stalowym pokryta tworzywem w kolorze czarnym,
- czop przeciwwyważeniowy,
- uszczelka pęczniąca,
- regulator kolejności zamykania skrzydeł przy drzwiach dwuskrzydłowych (RKZ),
- malowanie proszkowe,

Opcje dodatkowego wyposażenia:

- samozamykacz,
- zamek antypaniczny,
- dźwignia antypaniczna lub PUSH - BAR,
- elektrozaczep,
- trzymacz elektromagnetyczny,
- zwora elektromagnetyczna,
- kontaktron,
- odkopnik,
- dymoszczelność,
- akustyczność,
- ościeżnice obejmujące regulowane lub wewnętrzne,
- malowanie na dowolny kolor z palety RAL ,
- uszczelka w ościeżnicy,
- wkładka cylindryczna.

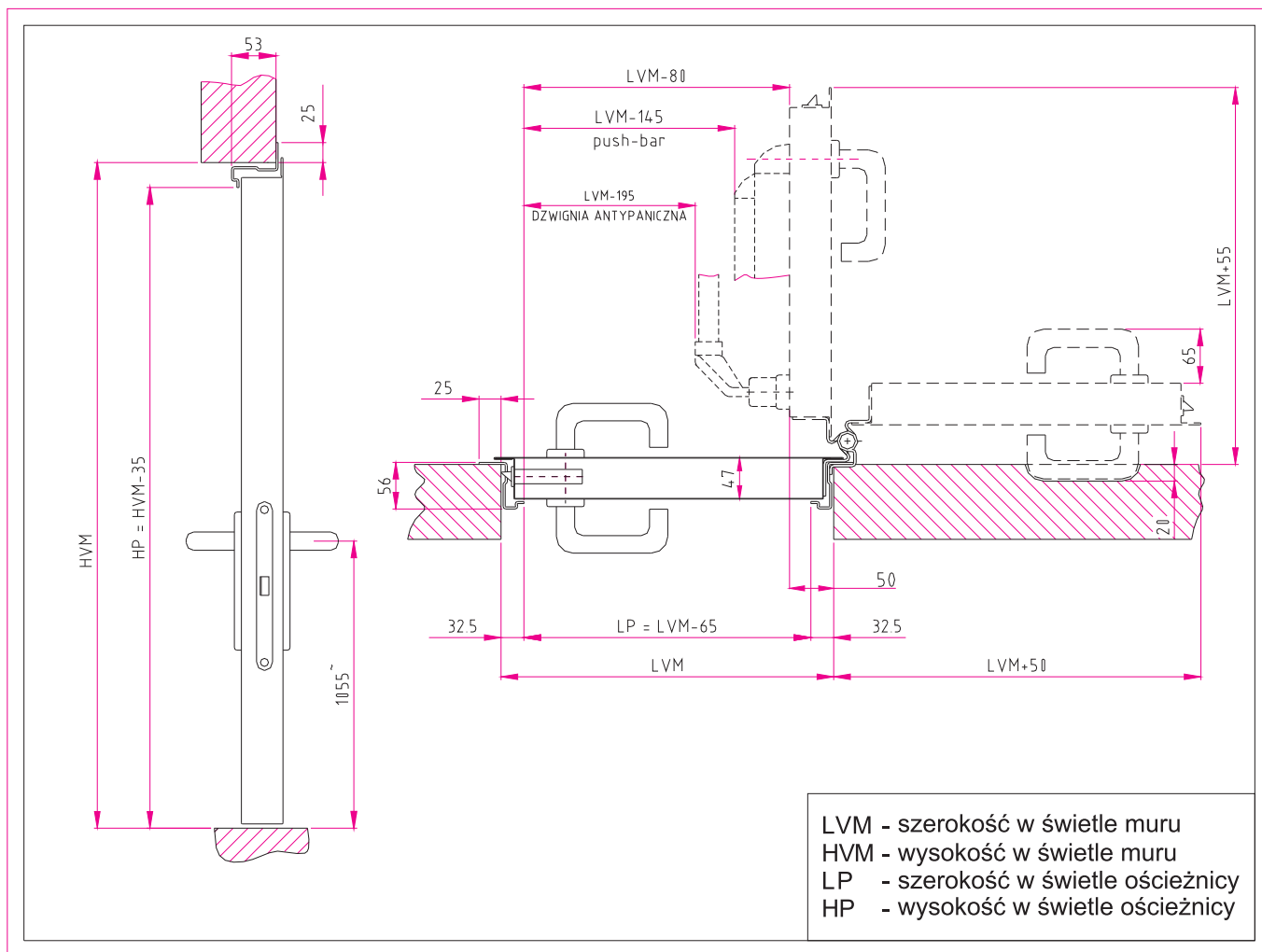
Wymiary i rodzaje przeszkleń skrzydeł drzwi podano na stronie: 31

1.1. Drzwi przeciwpożarowe, stalowe, jednoskrzydłowe, pełne

IDRA

Aprobata Techniczna ITB AT-15-4565/2007
Certyfikat Zgodności ITB 0679/W

Klasa odporności ogniowej - EI 30



WYKONANIE STANDARDOWE

- skrzydło wykonane z blachy ocynkowanej malowane proszkowo,
- dwa zawiasy (jeden zawias z tuleją stalową z regulacją wysokości, jeden zawias sprężynowy),
- zamek wpuszczany zapadkowo-zasuwkowy przystosowany do wkładki cylindrycznej,
- wkładka budowlana z kluczem,
- klamki z rdzeniem stalowym pokryte tworzywem w kolorze czarnym,
- 1 czop przeciwwyważeniowy,
- ościeżnica narożna (N) z blachy stalowej gr. 1.8 mm z kotwami stalowymi,
- uszczelka pęczniejąca.

OPCJE DODATKOWEGO WYPOSAŻENIA:

- samozamykacz,
- zamek antypaniczny z klamką lub dźwignią antypaniczną, Push Bar,
- elektrozaczep,
- trzymacz elektromagnetyczny,
- ościeżnica obejmująca regulowana, wewnętrzna,
- kontaktron,
- układ sterowania automatyką drzwiową,
- okucia ze stali nierdzewnej lub aluminium,
- gałka nieruchoma,
- odkopnik,
- dymoszczelność.

WYMIARY STANDARDOWE

wymiar w św. ościeżnicy LP x HP [mm]	wymagany otwór w murze LVM x HVM [mm]
800 x 2000	900 x 2050
900 x 2000	1000 x 2050
1000 x 2000	1100 x 2050
1100 x 2000	1200 x 2050

Drzwi o wymiarach innych niż standardowe, produkowane są na specjalne zamówienie.

Możliwość wykonania w wymiarach odpowiadających drzwiom IDRA EI 60. Zakres minimalnych i maksymalnych wymiarów strona: 4.

Uwaga: wymiary w murze uwzględniają luz montażowy.

WYKOŃCZENIE POWIERZCHNI DRZWI

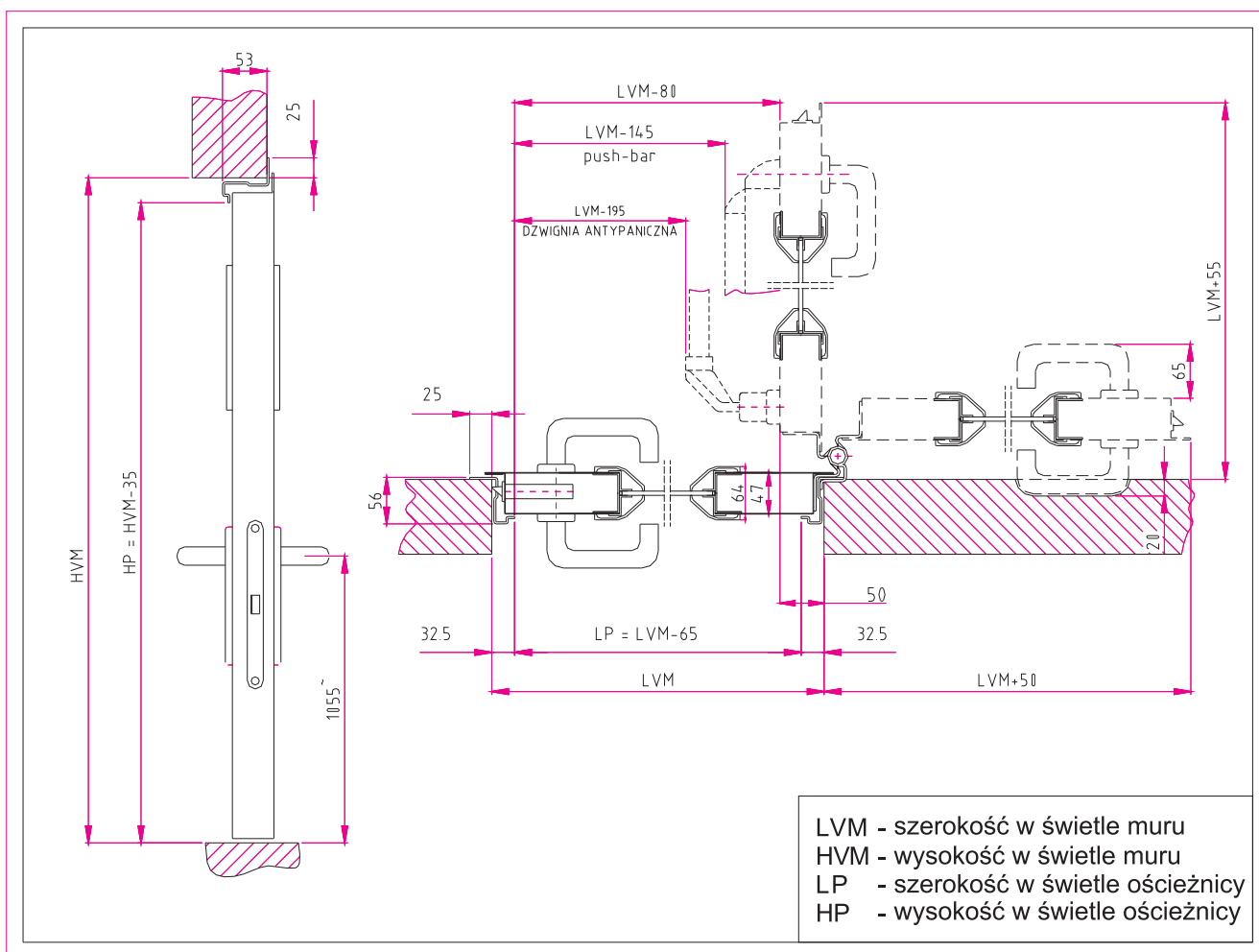
Skrzydło wraz z ościeżnicą standardowo malowane jest na kolor zbliżony do RAL 9001. Na życzenie istnieje możliwość pomalowania drzwi na dowolny kolor z palety RAL lub wykończenia powierzchni skrzydeł okładziną z forniру naturalnego, lub plastyfikowanie w procesie hutniczym.

1.2. Drzwi przeciwpożarowe, stalowe, jednoskrzydłowe, przeszklone

IDRA

Aprobata Techniczna ITB AT-15-4565/2007
Certyfikat Zgodności ITB 0679/W

Klasa odporności ogniowej - EI 30



WYKONANIE STANDARDOWE

- skrzydło wykonane z blachy ocynkowanej malowane proszkowo,
- dwa zawiasy (jeden zawias z tuleją stalową z regulacją wysokości, jeden zawias sprężynowy),
- zamek wpuszczany zapadkowo-zasuwkowy przystosowany do wkładki cylindrycznej,
- wkładka budowlana z kluczem,
- klamki z rdzeniem stalowym pokryte tworzywem w kolorze czarnym,
- 1 czop przeciwwyważeniowy,
- ościeżnica narożna (N) z blachy stalowej gr. 1.8 mm z kotwami stalowymi,
- szyba EI 30, ramka szyby aluminiowa w kolorze drzwi,
- uszczelka pęczniająca.

OPCJE DODATKOWEGO WYPOSAŻENIA:

- samozamykacz,
- zamek antypaniczny z klamką lub dźwignią antypaniczną, Push Bar,
- elektrozaczep,
- trzymacz elektromagnetyczny,
- ościeżnica obejmująca regulowana, wewnętrzna,
- kontaktron,
- układ sterowania automatyką drzwiową,
- okucia ze stali nierdzewnej lub aluminium,
- dymoszczelność,
- gałka nieruchoma,
- odkopnik,

WYMIARY STANDARDOWE

wymiar w św. ościeżnicy LP x HP [mm]	wymagany otwór w murze LVM x HVM [mm]
800 x 2000	900 x 2050
900 x 2000	1000 x 2050
1000 x 2000	1100 x 2050
1100 x 2000	1200 x 2050

Drzwi o wymiarach innych niż standardowe, produkowane są na specjalne zamówienie.

Możliwość wykonania w wymiarach odpowiadających drzwiom IDRA EI 60.

Zakres minimalnych i maksymalnych wymiarów strona: 4. Informacja dotycząca wymiarów przeszkleń strona: 31.

Uwaga: wymiary w murze uwzględniają luz montażowy.

WYKOŃCZENIE POWIERZCHNI DRZWI

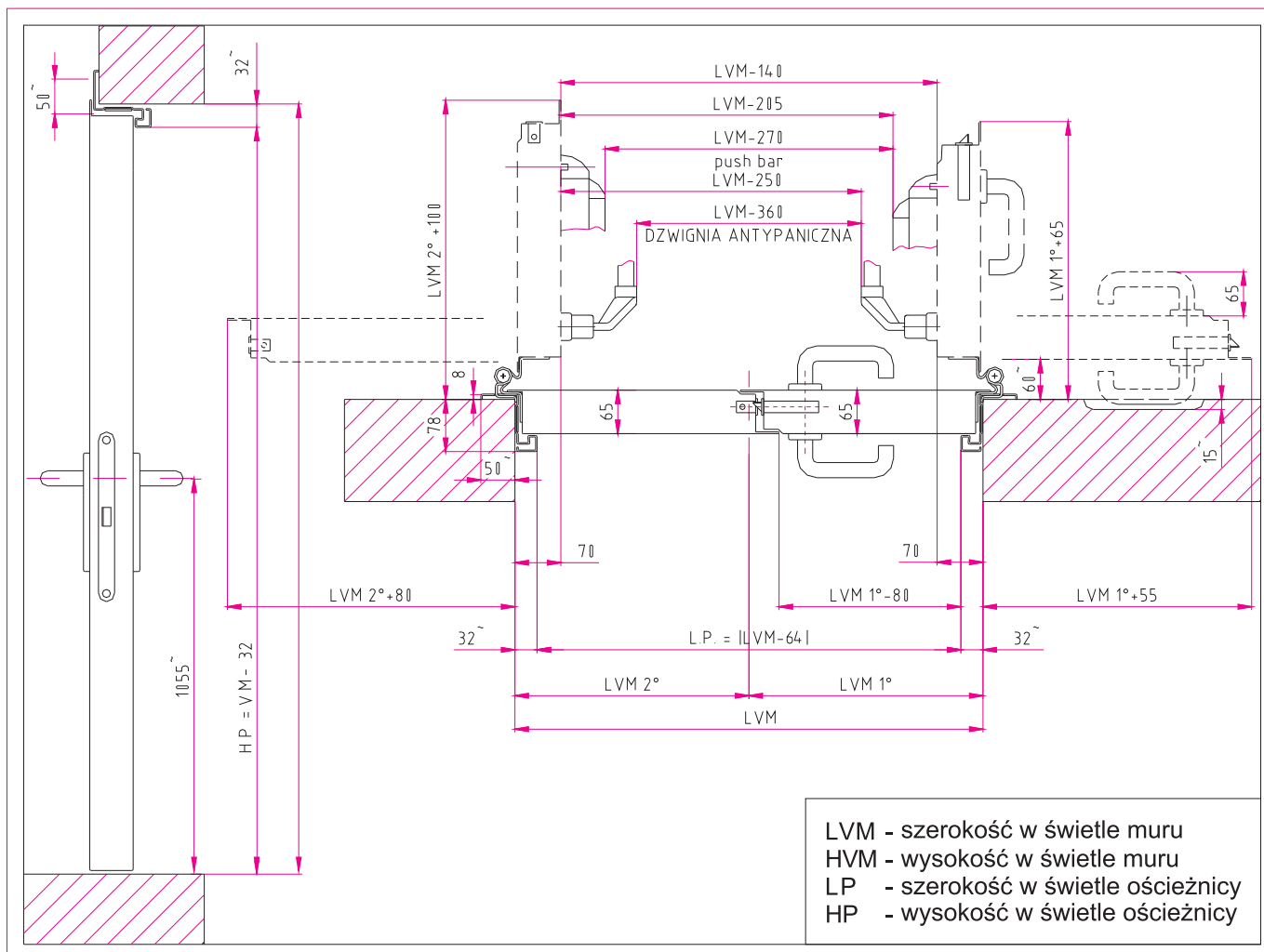
Skrzydło wraz z ościeżnicą standardowo malowane jest na kolor zbliżony do RAL 9001. Na życzenie istnieje możliwość pomalowania drzwi na dowolny kolor z palety RAL lub wykończenia powierzchni skrzydeł okładziną z forniru naturalnego, lub plastyfikowanie w procesie hutniczym.

1.3. Drzwi przeciwpożarowe, stalowe, dwuskrzydłowe, pełne

IDRA

Aprobata Techniczna ITB AT-15-4565/2007
Certyfikat Zgodności ITB 0679/W

Klasa odporności ogniowej - EI 30



LVM - szerokość w świetle muru
HVM - wysokość w świetle muru
LP - szerokość w świetle ościeżnicy
HP - wysokość w świetle ościeżnicy

WYKONANIE STANDARDOWE

- skrzydło wykonane z blachy ocynkowanej malowane proszkowo,
- dwa zawiasy na skrzydło (jeden zawias z tuleją stalową i jeden zawias sprężynowy),
- zamek wpuszczany zapadkowo-zasuwkowy przystosowany do wkładki cylindrycznej,
- wkładka budowlana z kluczem,
- jeden czop przeciwwyważeniowy na skrzydło,
- klamki z rdzeniem stalowym pokryte tworzywem w kolorze czarnym,
- ościeżnica narożna (N) z blachy stalowej gr. 1.8 mm z kotwami stalowymi,
- uszczelka pęczniąca,
- mechanizm automatycznego ryglowania skrzydła biernego,
- regulator kolejności zamykania skrzydeł (RKZ).

OPCJE DODATKOWEGO WYPOSAŻENIA:

- samozamykacze,
- zamek antypaniczny z klamką lub dźwignią antypaniczną, Push Bar,
- elektrozaczepek,
- trzymacz elektromagnetyczny,
- ościeżnica obejmująca regulowana, wewnętrzna,
- kontaktron,
- układ sterowania automatyczną drzwiami,
- okucia ze stali nierdzewnej lub aluminium,
- dymoszczelność,
- gałka nieruchoma,
- odkopnik,
- przeciwzamek,

WYMIARY STANDARDOWE

wymiar w św. ościeżnicy LP x HP [mm]	wymagany otwór w murze LVM x HVM [mm]
1130 x 2000	1230 (800+400) x 2050
1200 x 2000	1300 (665+600) x 2050
1230 x 2000	1330 (900+400) x 2050
1330 x 2000	1430 (1000+400) x 2050
1430 x 2000	1530 (1000+500) x 2050
1530 x 2000	1630 (1000+600) x 2050
1730 x 2000	1830 (1000+800) x 2050
1930 x 2000	2030 (1000+1000) x 2050

Drzwi o wymiarach innych niż standardowe, produkowane są na specjalne zamówienie. Zakres minimalnych i maksymalnych wymiarów strona: 4.

Uwaga: wymiary w murze uwzględniają luz montażowy.

WYKOŃCZENIE POWIERZCHNI DRZWI

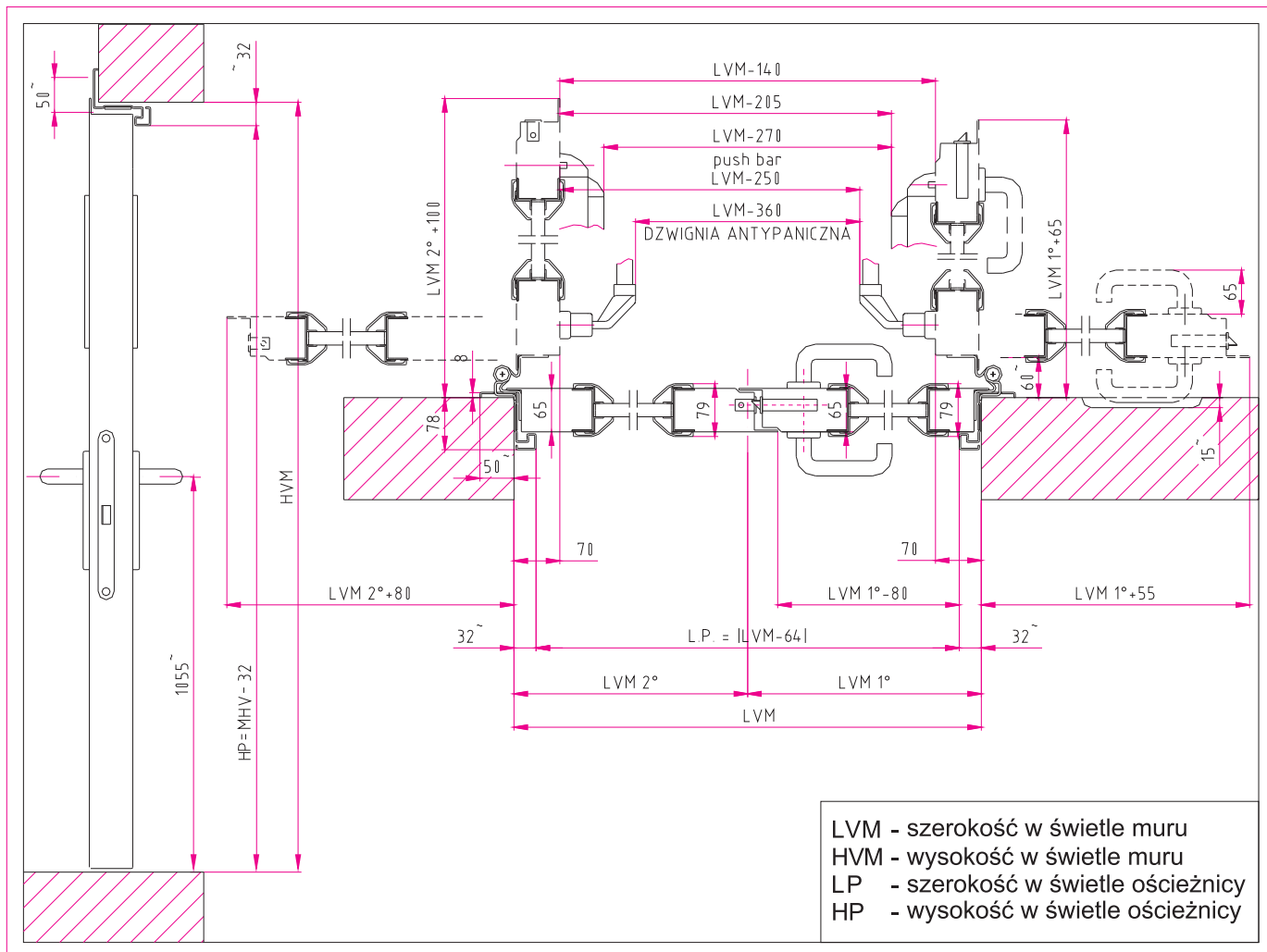
Skrzydło wraz z ościeżnicą standardowo malowane jest na kolor zbliżony do RAL 9001. Na życzenie istnieje możliwość pomalowania drzwi na dowolny kolor z palety RAL lub wykończenia powierzchni skrzydeł okładziną z forniru naturalnego, lub plastyfikowanie w procesie hutniczym.

1.4. Drzwi przeciwpożarowe, stalowe, dwuskrzydłowe, przeszklone

IDRA

Aprobata Techniczna ITB AT-15-4565/2007
Certyfikat Zgodności ITB 0679/W

Klasa odporności ogniowej - EI 30



WYKONANIE STANDARDOWE

- skrzydło wykonane z blachy ocynkowanej malowane proszkowo,
- dwa zawiasy na skrzydło (jeden zawias z tuleją stalową i jeden zawias sprężynowy),
- zamek wpuszczany zapadkowo-zasuwkowy przystosowany do wkładki cylindrycznej,
- wkładka budowlana z kluczem,
- jeden czop przeciwwyważeniowy na skrzydło,
- klamki z tworzywa z rdzeniem stalowym,
- ościeżnica narożna (N) z blachy stalowej gr. 1.8 mm z kotwami stalowymi,
- uszczelka pęczniąca,
- mechanizm automatycznego ryglowania skrzydła biernego,
- regulator kolejności zamykania skrzydeł (RKZ),
- szyba EI 30, ramka szyby aluminiowa w kolorze drzwi.

OPCJE DODATKOWEGO WYPOSAŻENIA:

- samozamykacze,
- zamek antypaniczny z klamką lub dźwignią antypaniczną, Push Bar,
- elektrozaczep,
- trzymacz elektromagnetyczny,
- ościeżnica obejmująca regulowana, wewnętrzna,
- kontaktron,
- układ sterowania automatyką drzwiową,
- okucia ze stali nierdzewnej lub aluminium,
- gałka nieruchoma,
- odkopnik,
- przeciwzamek.
- dymoszczelność,

WYMIARY STANDARDOWE

wymiar w św. ościeżnicy LP x HP [mm]	wymiar w św. muru LVM x HVM [mm]
1130 x 2000	1230 (800+400) x 2050
1200 x 2000	1300 (665+600) x 2050
1230 x 2000	1330 (900+400) x 2050
1330 x 2000	1430 (1000+400) x 2050
1430 x 2000	1530 (1000+500) x 2050
1530 x 2000	1630 (1000+600) x 2050
1730 x 2000	1830 (1000+800) x 2050
1930 x 2000	2030 (1000+1000) x 2050

Drzwi o wymiarach innych niż standardowe, produkowane są na specjalne zamówienie.

Zakres minimalnych i maksymalnych wymiarów strona: 4.

Informacje dotyczące wymiarów przeszkleń strona: 31.

Uwaga: wymiary w murze uwzględniają luz montażowy.

WYKOŃCZENIE POWIERZCHNI DRZWI

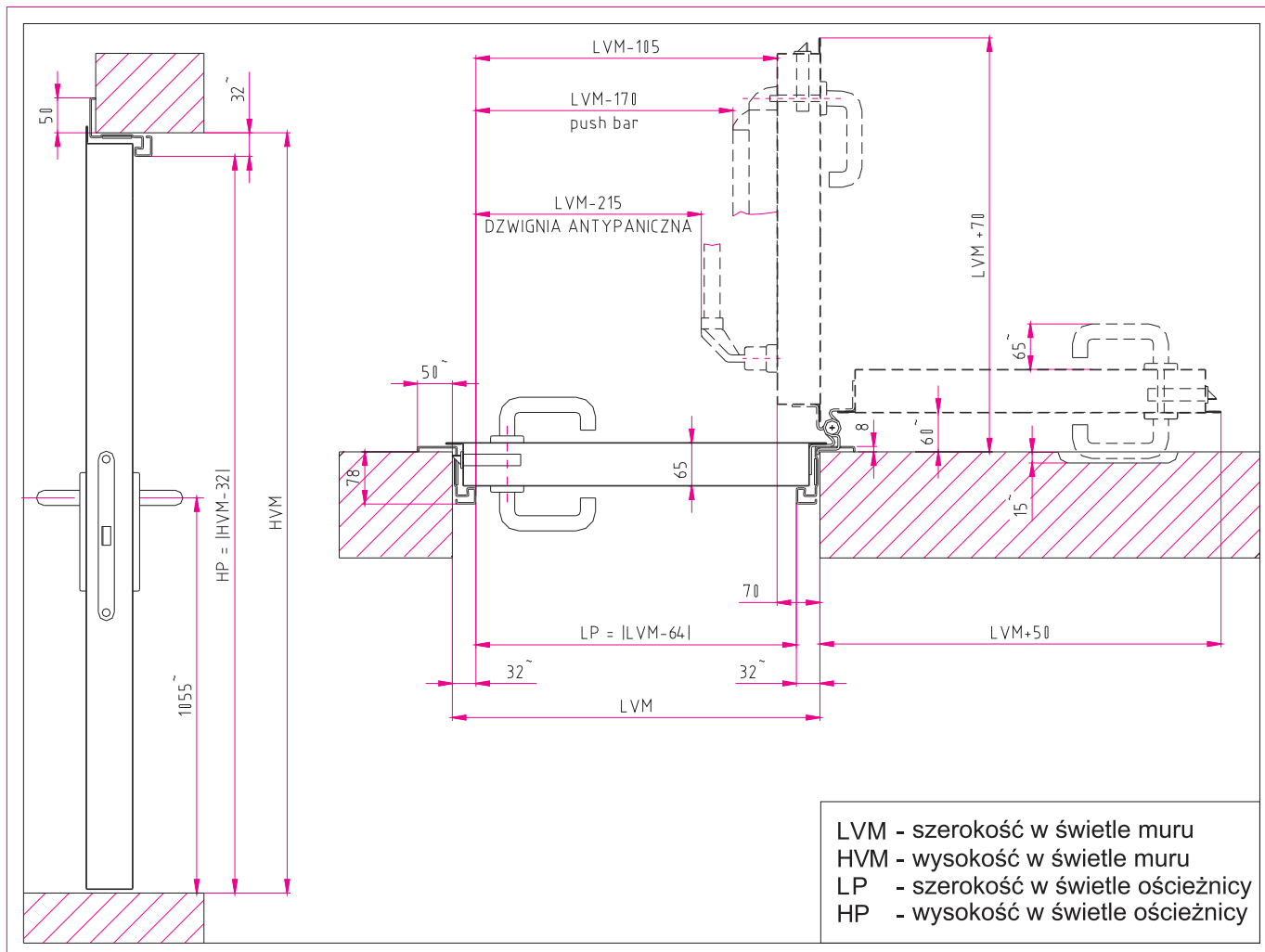
Skrzydło wraz z ościeżnicą standardowo malowane jest na kolor zbliżony do RAL 9001. Na życzenie istnieje możliwość pomalowania drzwi na dowolny kolor z palety RAL lub wykończenia powierzchni skrzydeł okładziną z forniru naturalnego, lub plastyfikowanie w procesie hutniczym.

1.5. Drzwi przeciwpożarowe, stalowe, jednoskrzydłowe, pełne

IDRA

Aprobata Techniczna ITB AT-15-4565/2007
Certyfikat Zgodności ITB 0679/W

Klasa odporności ogniowej - EI 60



WYKONANIE STANDARDOWE

- skrzydło wykonane z blachy ocynkowanej malowane proszkowo,
- dwa zawiasy (jeden zawias z tuleją stalową z regulacją wysokości, jeden zawias sprężynowy),
- zamek wpuszczany zapadkowo-zasuwkowy przystosowany do wkładki cylindrycznej,
- wkładka budowlana z kluczem,
- klamki z rdzeniem stalowym pokryte tworzywem w kolorze czarnym,
- 1 czop przeciwwyważeniowy,
- ościeżnica narożna (N) z blachy stalowej gr. 1.8 mm z kotwami stalowymi,
- uszczelka pęczniająca.

OPCJE DODATKOWEGO WYPOSAŻENIA:

- samozamykacz,
- zamek antypaniczny z klamką lub dźwignią antypaniczną, Push Bar,
- elektrozaczep,
- trzymacz elektromagnetyczny,
- ościeżnica obejmująca regulowana, wewnętrzna,
- kontaktron,
- układ sterowania automatyką drzwiową,
- okucia ze stali nierdzewnej lub aluminium,
- dymoszczelność,
- gałka nieruchoma,
- odkopnik,
- akustyczność.

WYMIARY STANDARDOWE

wymiar w św. ościeżnicy LP x HP [mm]	wymagany otwór w murze LVM x HVM [mm]
730 x 2000	830 x 2050
830 x 2000	930 x 2050
930 x 2000	1030 x 2050
1200 x 2000	1300 x 2050

Drzwi o wymiarach innych niż standardowe, produkowane są na specjalne zamówienie. Zakres minimalnych i maksymalnych wymiarów strona: 4.

Uwaga: wymiary w murze uwzględniają luz montażowy.

WYKOŃCZENIE POWIERZCHNI DRZWI

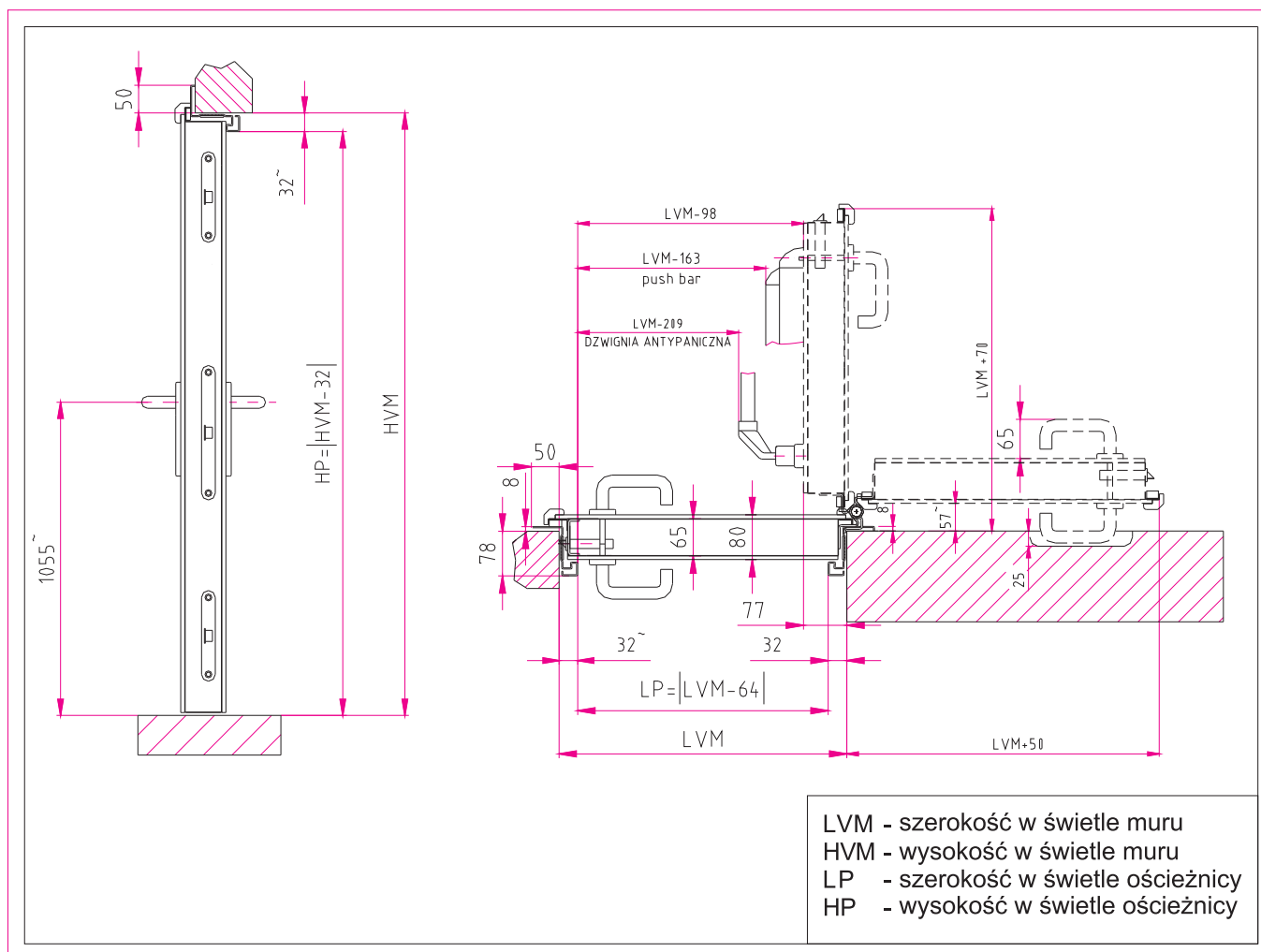
Skrzydło wraz z ościeżnicą standardowo malowane jest na kolor zbliżony do RAL 9001. Na życzenie istnieje możliwość pomalowania drzwi na dowolny kolor z palety RAL lub wykończenia powierzchni skrzydeł okładziną z forniru naturalnego, lub plastyfikowanie w procesie hutniczym.

1.6. Drzwi przeciwpożarowe, stalowe, jednoskrzydłowe, pełne

IDRA typu SIGLA

Aprobata Techniczna ITB AT-15-4565/2007
Certyfikat Zgodności ITB 0679/W

Klasa odporności ogniowej - EI60/S



WYKONANIE STANDARDOWE

- skrzydło wykonane z blachy ocynkowanej obłożone obustronnie okładzinami fornirowanymi,
- trzy zawiasy (jeden zawias z tuleją stalową z regulacją wysokości, dwa zawiasy sprężynowe),
- zamek wpuszczany trzypunktowy z wkładką cylindryczną,
- klamki z rdzeniem stalowym pokryte tworzywem w kolorze czarnym,
- ościeżnica narożna (N) z blachy stalowej gr. 1.8 mm z kotwami stalowymi,
- uszczelka pęczniejąca,
- dymoszczelność.

OPCJE DODATKOWEGO WYPOSAŻENIA:

- samozamykacz,
- zamek antypaniczny z klamką lub dźwignią antypaniczną, Push Bar,
- elektrozaczep,
- trzymacz elektromagnetyczny,
- ościeżnica obejmująca regulowana, wewnętrzna,
- kontaktron,
- układ sterowania automatą drzwiową,
- okucia ze stali nierdzewnej lub aluminium,
- gałka nieruchoma,
- odkopnik,

WYMIARY STANDARDOWE

wymiar w św. ościeżnicy LP x HP [mm]	wymagany otwór w murze LVM x HVM [mm]
730 x 2000	830 x 2050
830 x 2000	930 x 2050
930 x 2000	1030 x 2050
1200 x 2000	1300 x 2050

Drzwi o wymiarach innych niż standardowe, produkowane są na specjalne zamówienie. Zakres minimalnych i maksymalnych wymiarów strona: 4.

Uwaga: wymiary w murze uwzględniają luz montażowy.

WYKOŃCZENIE POWIERZCHNI DRZWI

Drzwi obłożone są obustronnie okładzinami np: z forniem naturalnym, lakierowane, lub MDFplastifikowanym.

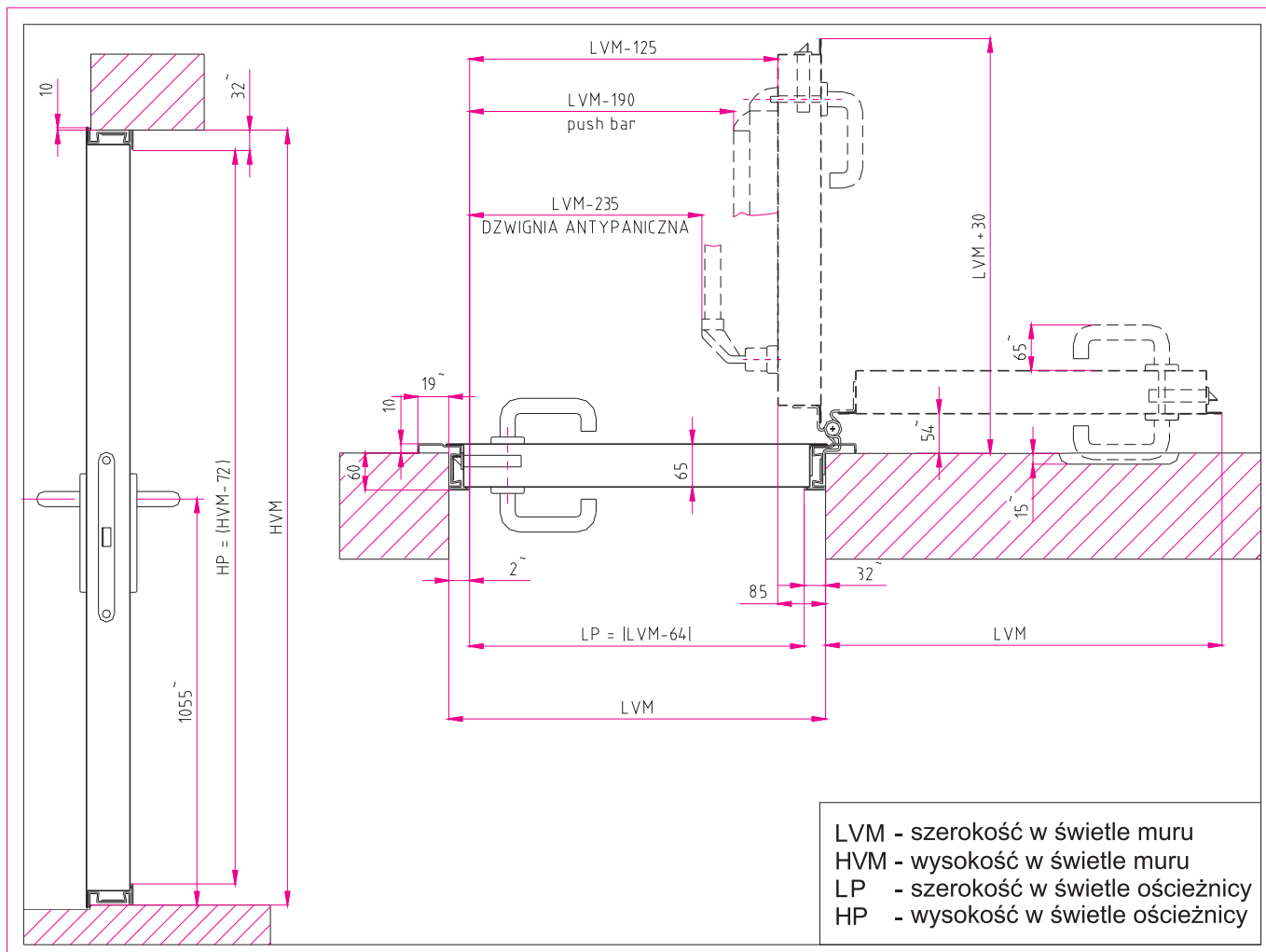
Ościeżnica standardowo malowana na kolor brązowy, okładziny o różnych wzorach i strukturach.

1.7. Drzwi przeciwpożarowe, stalowe, jednoskrzydłowe, pełne

IDRA typu SPLIT

Aprobata Techniczna ITB AT-15-4565/2007
Certyfikat Zgodności ITB 0679/W

Klasa odporności ogniowej - EI 60



WYKONANIE STANDARDOWE

- skrzydło wykonane z blachy ocynkowanej malowane proszkowo,
- trzy zawiasy (dwa zawiasy z tuleją stalową i jeden zawias sprężynowy),
- zamek wpuszczany zapadkowo-zasuwkowy przystosowany do wkładki cylindrycznej,
- wkładka budowlana z kluczem,
- 1 czop przeciwwyważeniowy,
- klamki z rdzeniem stalowym pokryte tworzywem w kolorze czarnym,
- ościeżnica narożna (N) z blachy stalowej gr. 1.8 mm z kotwami stalowymi,
- uszczelka pęczniąca,
- drzwi uniwersalne - prawe, lewe.

OPCJE DODATKOWEGO WYPOSAŻENIA:

- samozamykacz,
- zamek antypaniczny z klamką lub dźwignią antypaniczną, Push Bar,
- elektrozaczep,
- trzymacz elektromagnetyczny,
- ościeżnica obejmująca regulowana, wewnętrzna,
- kontaktron,
- układ sterowania automatyczną drzwiami,
- okucia ze stali nierdzewnej lub aluminium,
- gałka nieruchoma,
- odkopnik,

WYMIARY STANDARDOWE

wymiar w św. ościeżnicy LP x HP [mm]	wymagany otwór w murze LVM x HVM [mm]
730 x 2015	830 x 2050
830 x 2015	930 x 2050
930 x 2015	1030 x 2050
1030 x 2015	1300 x 2050

Drzwi o wymiarach innych niż standardowe, produkowane są na specjalne zamówienie. Zakres minimalnych i maksymalnych wymiarów strona: 4.

Uwaga: wymiary w murze uwzględniają luz montażowy.

WYKOŃCZENIE POWIERZCHNI DRZWI

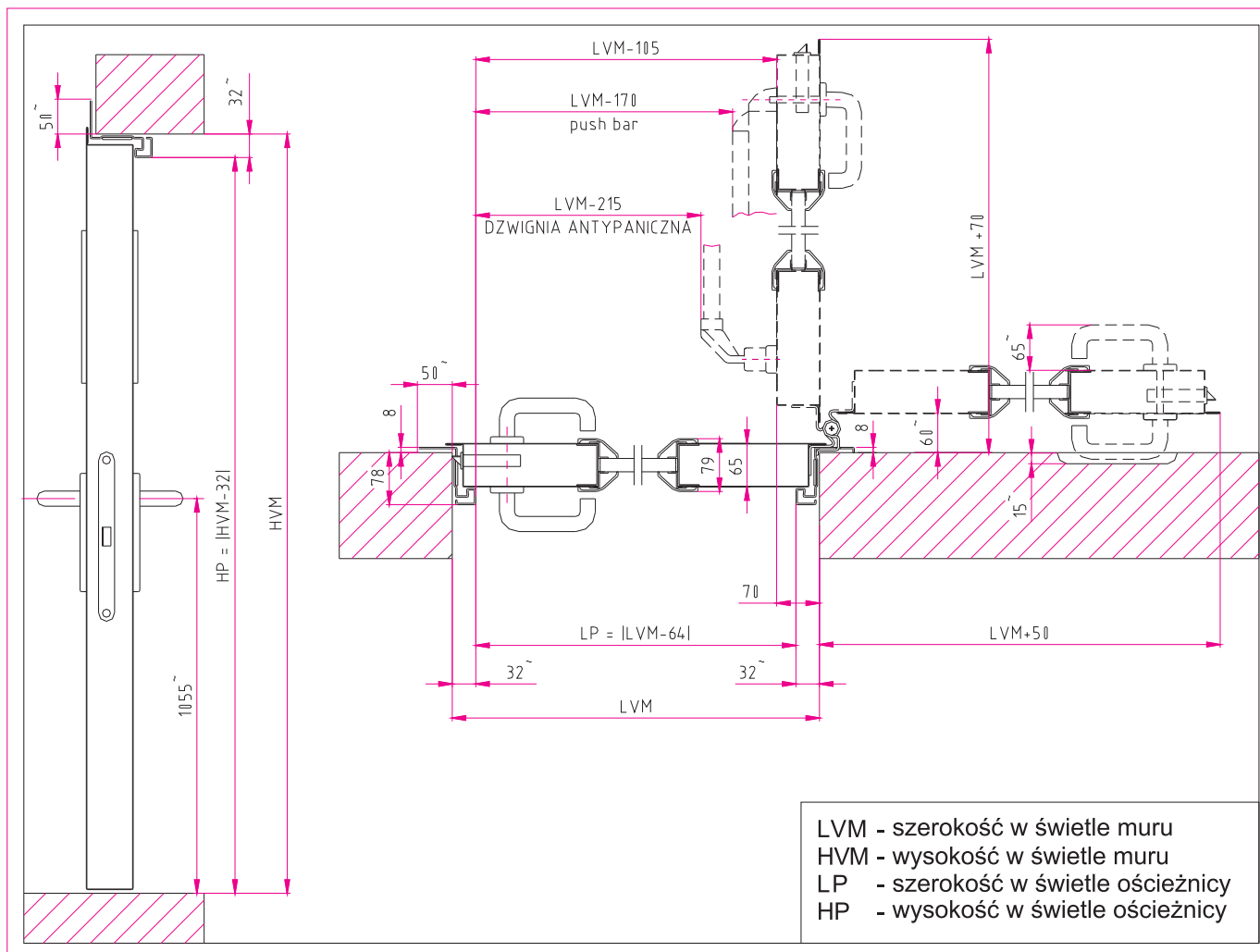
Skrzydło wraz z ościeżnicą standardowo malowane jest na kolor zbliżony do RAL 9001. Na życzenie istnieje możliwość pomalowania drzwi na dowolny kolor z palety RAL lub wykończenia powierzchni skrzydeł okładziną z forniru naturalnego, lub plastyfikowanie w procesie hutniczym.

1.8. Drzwi przeciwpożarowe, stalowe, jednoskrzydłowe, przeszklone

IDRA

Aprobata Techniczna ITB AT-15-4565/2007
Certyfikat Zgodności ITB 0679/W

Klasa odporności ogniowej - EI 60



WYKONANIE STANDARDOWE

- skrzydło wykonane z blachy ocynkowanej malowane proszkowo,
- dwa zawiasy (jeden zawias z tuleją stalową z regulacją wysokości, jeden zawias sprężynowy),
- zamek wpuszczany zapadkowo-zasuwkowy przystosowany do wkładki cylindrycznej,
- wkładka budowlana z kluczem,
- klamki z rdzeniem stalowym pokryte tworzywem w kolorze czarnym,
- 1 czop przeciwwyważeniowy,
- ościeżnica narożna (N) z blachy stalowej gr. 1.8 mm z kotwami stalowymi,
- uszczelka pęczniająca,
- szyba EI 60, ramka szyby aluminiowa w kolorze drzwi.

OPCJE DODATKOWEGO WYPOSAŻENIA:

- samozamykacz,
- zamek antypaniczny z klamką lub dźwignią antypaniczną, Push Bar,
- elektrozaczep,
- trzymacz elektromagnetyczny,
- ościeżnica obejmująca regulowana, wewnętrzna,
- kontaktron,
- układ sterowania automatyką drzwiową,
- okucia ze stali nierdzewnej lub aluminium,
- dymoszczelność,
- gałka nieruchoma,
- odkopnik,
- plastyfikowanie w procesie hutniczym
- akustyczność.

WYMIARY STANDARDOWE

wymiar w św. ościeżnicy LP x HP [mm]	wymagany otwór w murze LVM x HVM [mm]
730 x 2000	830 x 2050
830 x 2000	930 x 2050
930 x 2000	1030 x 2050
1200 x 2000	1300 x 2050

Drzwi o wymiarach innych niż standardowe, produkowane są na specjalne zamówienie. Zakres minimalnych i maksymalnych wymiarów strona: 4.

Informacje dotyczące wymiarów przeszkleń strona: 31. **Uwaga: wymiary w murze uwzględniają luz montażowy.**

WYKOŃCZENIE POWIERZCHNI DRZWI

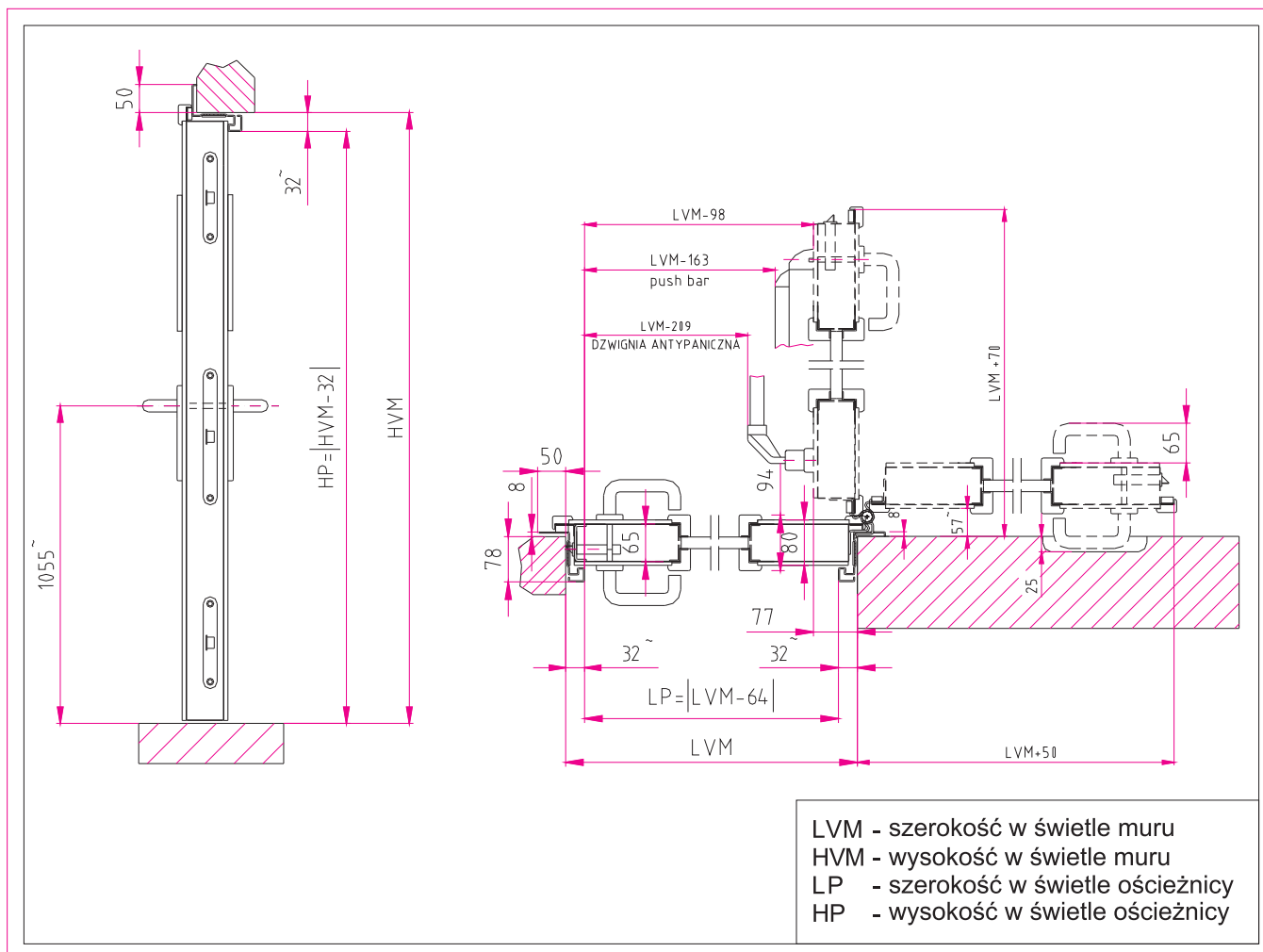
Skrzydło wraz z ościeżnicą standardowo malowane jest na kolor zbliżony do RAL 9001. Na życzenie istnieje możliwość pomalowania drzwi na dowolny kolor z palety RAL lub wykończenia powierzchni skrzydeł okładziną z forniru naturalnego, lub plastyfikowanie w procesie hutniczym.

1.9. Drzwi przeciwpożarowe, stalowe, jednoskrzydłowe, przeszklone

IDRA TYPU SIGLA

Aprobata Techniczna ITB AT-15-4565/2007
Certyfikat Zgodności ITB 0679/W

Klasa odporności ogniowej - EI60/S



WYKONANIE STANDARDOWE

- skrzydło wykonane z blachy ocynkowanej obłożone obustronnie okładzinami fornirowanymi,
- trzy zawiasy (jeden zawias z tuleją stalową z regulacją wysokości, dwa zawiasy sprężynowe)
- zamek wpuszczany trzypunktowy z wkładką cylindryczną,
- wkładka budowlana z kluczem,
- klamki z rdzeniem stalowym pokryte tworzywem w kolorze czarnym,
- ościeżnica narożna (N) z blachy stalowej gr. 1.8 mm z kotwami stalowymi,
- uszczelka pęczniejąca,
- dymoszczelność,
- szyba EI 60, ramka szyby w kolorze drzwi.

OPCJE DODATKOWEGO WYPOSAŻENIA:

- samozamykacz,
- zamek antypaniczny z klamką lub dźwignią antypaniczną, Push Bar,
- elektrozaczep,
- trzymacz elektromagnetyczny,
- ościeżnica obejmująca regulowana, wewnętrzna,
- kontaktron,
- układ sterowania automatyką drzwiową,
- okucia ze stali nierdzewnej lub aluminium,
- dymoszczelność,
- gałka nieruchoma,
- odkopnik,

WYMIARY STANDARDOWE

wymiar w św. ościeżnicy LP x HP [mm]	wymagany otwór w murze LVM x HVM [mm]
730 x 2000	830 x 2050
830 x 2000	930 x 2050
930 x 2000	1030 x 2050
1200 x 2000	1300 x 2050

Drzwi o wymiarach innych niż standardowe, produkowane są na specjalne zamówienie. Zakres minimalnych i maksymalnych wymiarów strona: 4.

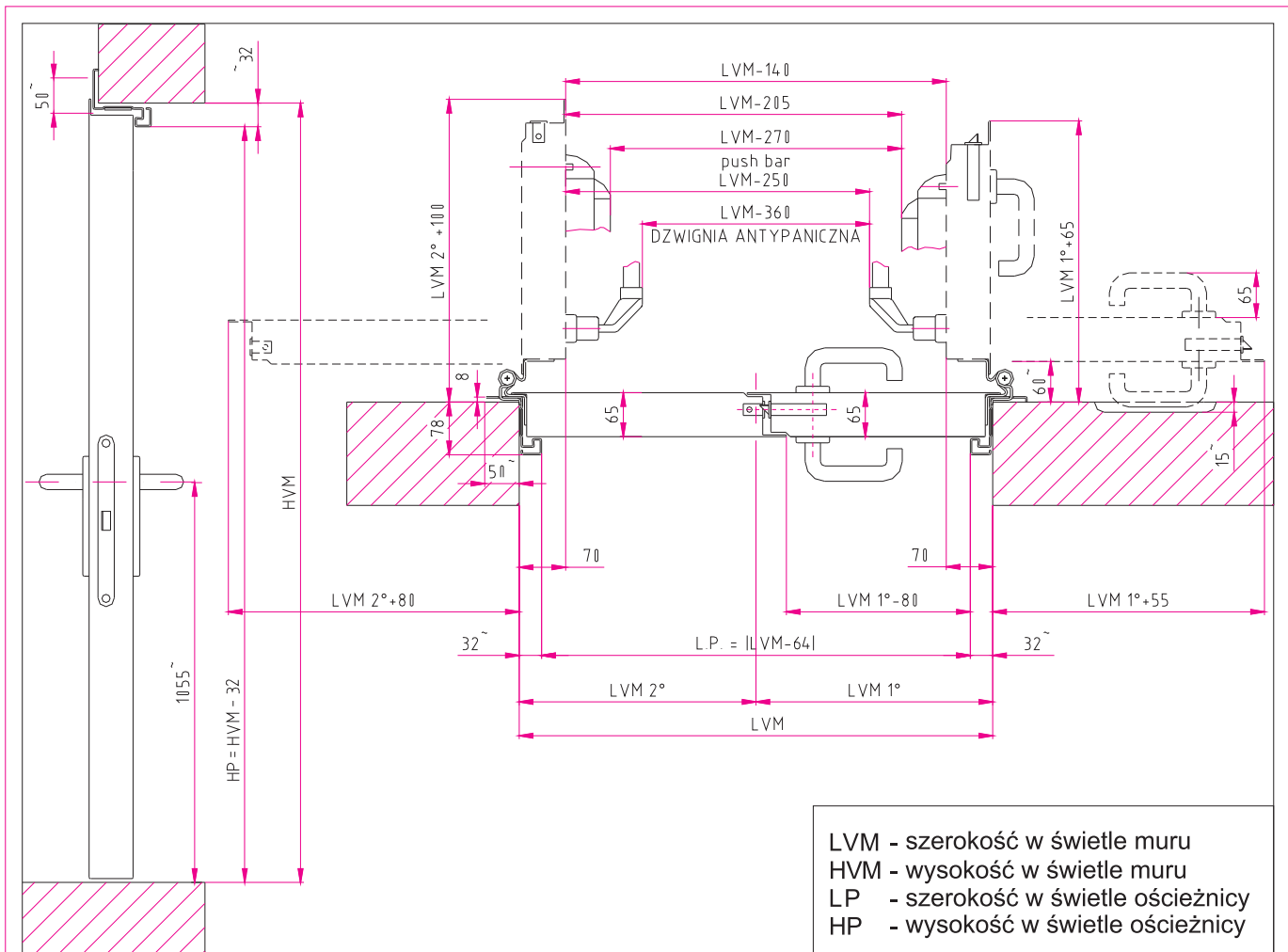
Informacje dotyczące wymiarów przeszkleń strona: 31.

Uwaga: wymiary w murze uwzględniają luz montażowy.

WYKOŃCZENIE POWIERZCHNI DRZWI

Drzwi obłożone są obustronnie okładzinami np: z fornirem naturalnym, lakierowane, lub MDFplastifikowanym.

Ościeżnica standardowo malowana na kolor brązowy, okładziny o różnych wzorach i strukturach.

**WYKONANIE STANDARDOWE**

- skrzydło wykonane z blachy ocynkowanej malowane proszkowo,
- dwa zawiasy na skrzydło (jeden zawias z tuleją stalową i jeden zawias sprężynowy),
- zamek wpuszczany zapadkowo-zasuwkowy przystosowany do wkładki cylindrycznej,
- wkładka budowlana z kluczem,
- jeden czop przeciwwyważeniowy na skrzydło,
- klamki z rdzeniem stalowym pokryte tworzywem w kolorze czarnym,
- ościeżnica narożna (N) z blachy stalowej gr. 1.8 mm z kotwami stalowymi,
- uszczelka pęczniająca,
- mechanizm automatycznego ryglowania skrzydła biernego,
- regulator kolejności zamykania skrzydeł (RKZ).

OPCJE DODATKOWEGO WYPOSAŻENIA:

- samozamykacze,
- zamek antypaniczny z klamką lub dźwignią antypaniczną, Push Bar,
- elektrozaczep,
- trzymacz elektromagnetyczny,
- ościeżnica obejmująca regulowana, wewnętrzna,
- kontaktron,
- układ sterowania automatyką drzwiową,
- okucia ze stali nierdzewnej lub aluminium,
- dymoszczelność,
- gałka nieruchoma,
- odkopnik,
- przeciwzamek,

WYMIARY STANDARDOWE

wymiar w św. ościeżnicy LP x HP [mm]	wymagany otwór w murze LVM x HVM [mm]
1130 x 2000	1230 (800+400) x 2050
1200 x 2000	1300 (665+600) x 2050
1230 x 2000	1330 (900+400) x 2050
1330 x 2000	1430 (1000+400) x 2050
1430 x 2000	1530 (1000+500) x 2050
1530 x 2000	1630 (1000+600) x 2050
1730 x 2000	1830 (1000+800) x 2050
1930 x 2000	2030 (1000+1000) x 2050

Drzwi o wymiarach innych niż standardowe, produkowane są na specjalne zamówienie. Zakres minimalnych i maksymalnych wymiarów strona: 4.

Uwaga: wymiary w murze uwzględniają luz montażowy.

WYKOŃCZENIE POWIERZCHNI DRZWI

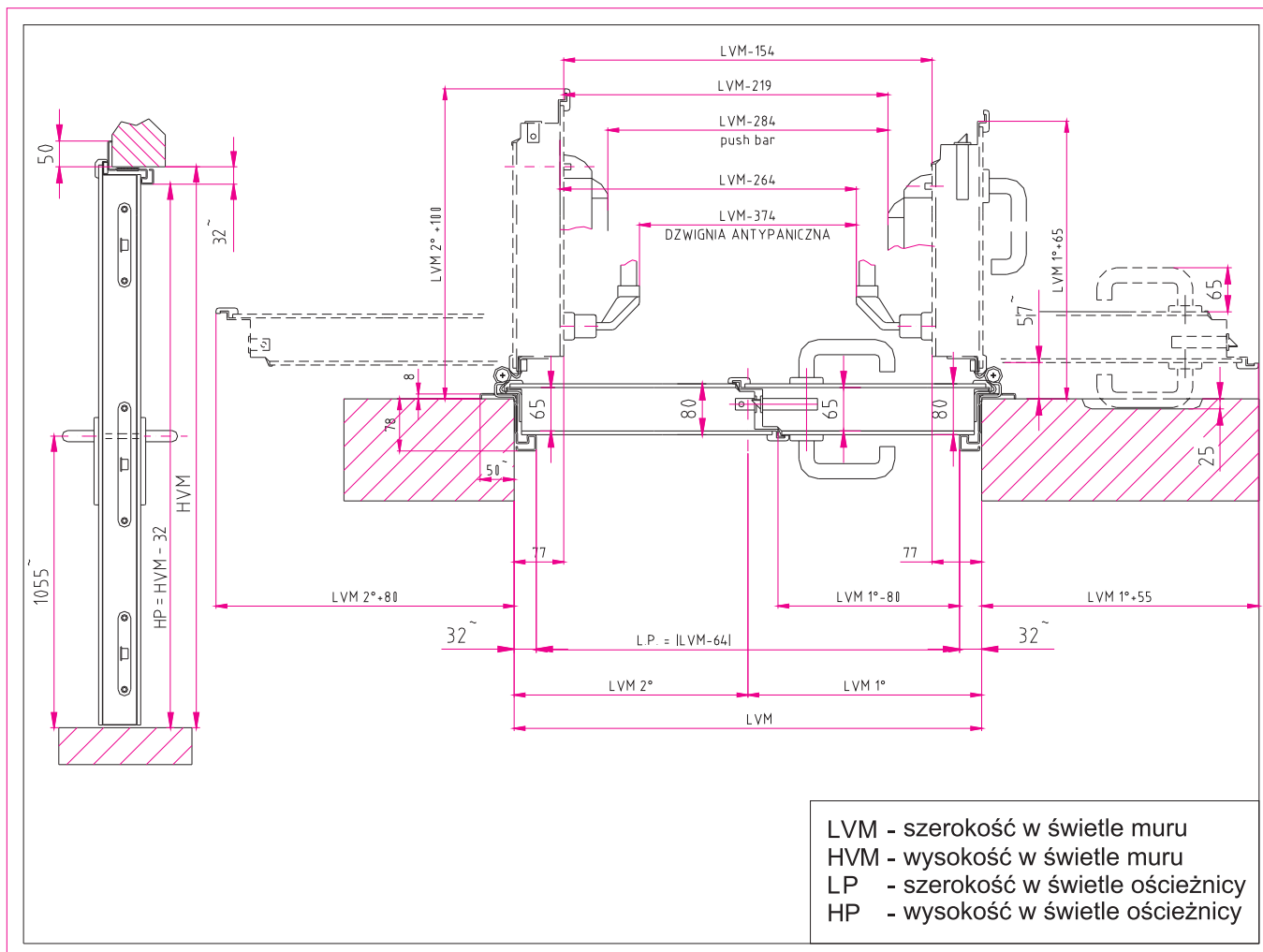
Skrzydło wraz z ościeżnicą standardowo malowane jest na kolor zbliżony do RAL 9001. Na życzenie istnieje możliwość pomalowania drzwi na dowolny kolor z palety RAL lub wykończenia powierzchni skrzydeł okładziną z forniru naturalnego, lub plastyfikowanie w procesie hutniczym.

1.11. Drzwi przeciwpożarowe, stalowe, dwuskrzydłowe, pełne

IDRA TYPU SIGLA

Aprobata Techniczna ITB AT-15-4565/2007
 Certyfikat Zgodności ITB 0679/W

Klasa odporności ogniowej - EI60/S



WYKONANIE STANDARDOWE

- skrzydło wykonane z blachy ocynkowanej obłożone obustronnie okładzinami fornirowanymi,
- trzy zawiasy na skrzydło (jeden zawias z tuleją stalowy z regulacją wysokości, dwa zawiasy sprężynowe),
- zamek wpuszczany trzypunktowy z wkładką cylindryczną,
- klamki z rdzeniem stalowym pokryte tworzywem w kolorze czarnym,
- ościeżnica narożna (N) z blachy stalowej gr. 1.8 mm z kotwami stalowymi,
- uszczelka pęczniąca,
- dymoszczelność,
- mechanizm automatycznego ryglowania skrzydła biernego,
- regulator kolejności zamykania skrzydeł (RKZ).

OPCJE DODATKOWEGO WYPOSAŻENIA:

- samozamykacze,
- zamek antypaniczny z klamką lub dźwignią antypaniczną, Push Bar,
- elektrozaczep,
- trzymacz elektromagnetyczny,
- ościeżnica obejmująca regulowana, wewnętrzna,
- kontaktron,
- układ sterowania automatyką drzwiową,
- gałka nieruchoma,
- przeciwzamek,
- odkopnik,

WYMIARY STANDARDOWE

wymiar w św. ościeżnicy LP x HP [mm]	wymagany otwór w murze LVM x HVM [mm]
1130 x 2000	1230 (800+400) x 2050
1200 x 2000	1300 (665+600) x 2050
1230 x 2000	1330 (900+400) x 2050
1330 x 2000	1430 (1000+400) x 2050
1430 x 2000	1530 (900+600) x 2050
1530 x 2000	1630 (800+800) x 2050
1730 x 2000	1830 (900+900) x 2050
1930 x 2000	2030 (1000+1000) x 2050

Drzwi o wymiarach innych niż standardowe, produkowane są na specjalne zamówienie. Zakres minimalnych i maksymalnych wymiarów strona: 4.

Uwaga: wymiary w murze uwzględniają luz montażowy.

WYKOŃCZENIE POWIERZCHNI DRZWI

Drzwi obłożone są obustronnie okładzinami np: z forniem naturalnym, lakierowane, lub MDFplastifikowanym.

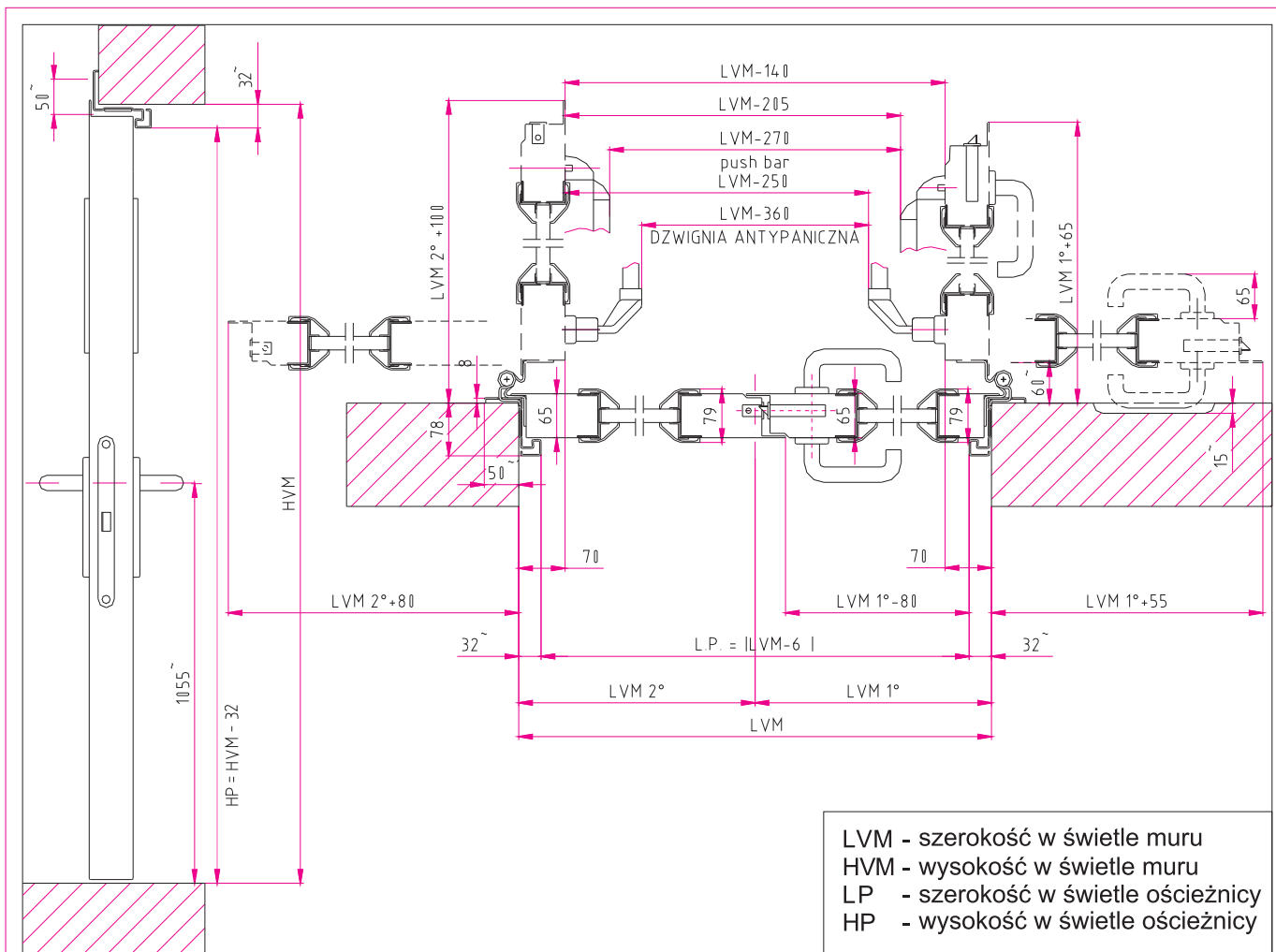
Ościeżnica standardowo malowana na kolor brązowy, okładziny o różnych wzorach i strukturach.

1.12. Drzwi przeciwpożarowe, stalowe, dwuskrzydłowe, przeszklone

IDRA

Aprobata Techniczna ITB AT-15-4565/2007
Certyfikat Zgodności ITB 0679/W

Klasa odporności ogniowej - EI 60



WYKONANIE STANDARDOWE

- skrzydło wykonane z blachy ocynkowanej malowane proszkowo,
- dwa zawiasy na skrzydło (jeden zawias z tuleją stalową i jeden zawias sprężynowy),
- zamek wpuszczany zapadkowo-zasuwkowy przystosowany do wkładki cylindrycznej,
- wkładka budowlana z kluczem,
- jeden czop przeciwwyważeniowy na skrzydło,
- klamki z rdzeniem stalowym, pokryte tworzywem w kolorze czarnym,
- ościeżnica narożna (N) z blachy stalowej gr. 1.8 mm z kotwami stalowymi,
- uszczelka pęczniająca,
- mechanizm automatycznego ryglowania skrzydła biernego,
- regulator kolejności zamykania skrzydeł (RKZ),
- szyba EI 60, ramka szyby aluminiową w kolorze drzwi.

OPCJE DODATKOWEGO WYPOSAŻENIA:

- samozamykacze,
- zamek antypaniczny z klamką lub dźwignią antypaniczną, Push Bar,
- elektrozaczep,
- trzymacz elektromagnetyczny,
- ościeżnica obejmująca regulowana, wewnętrzna,
- kontaktron,
- układ sterowania automatyką drzwiową,
- okucia ze stali nierdzewnej lub aluminium,
- gałka nieruchoma,
- odkopnik,
- przeciwzamek,
- dymoszczelność,
- akustyczność.

WYMIARY STANDARDOWE

wymiar w św. ościeżnicy LP x HP [mm]	wymagany otwór w murze LVM x HVM [mm]
1130 x 2000	1230 (800+400) x 2050
1200 x 2000	1300 (665+600) x 2050
1230 x 2000	1330 (900+400) x 2050
1330 x 2000	1430 (1000+400) x 2050
1430 x 2000	1530 (1000+500) x 2050
1530 x 2000	1630 (1000+600) x 2050
1730 x 2000	1830 (1000+800) x 2050
1930 x 2000	2030 (1000+1000) x 2050

Drzwi o wymiarach innych niż standardowe, produkowane są na specjalne zamówienie.

Zakres minimalnych i maksymalnych wymiarów strona: 4. Informacje dotyczące wymiarów przeszkleń strona: 31.

Uwaga: wymiary w murze uwzględniają luz montażowy.

WYKOŃCZENIE POWIERZCHNI DRZWI

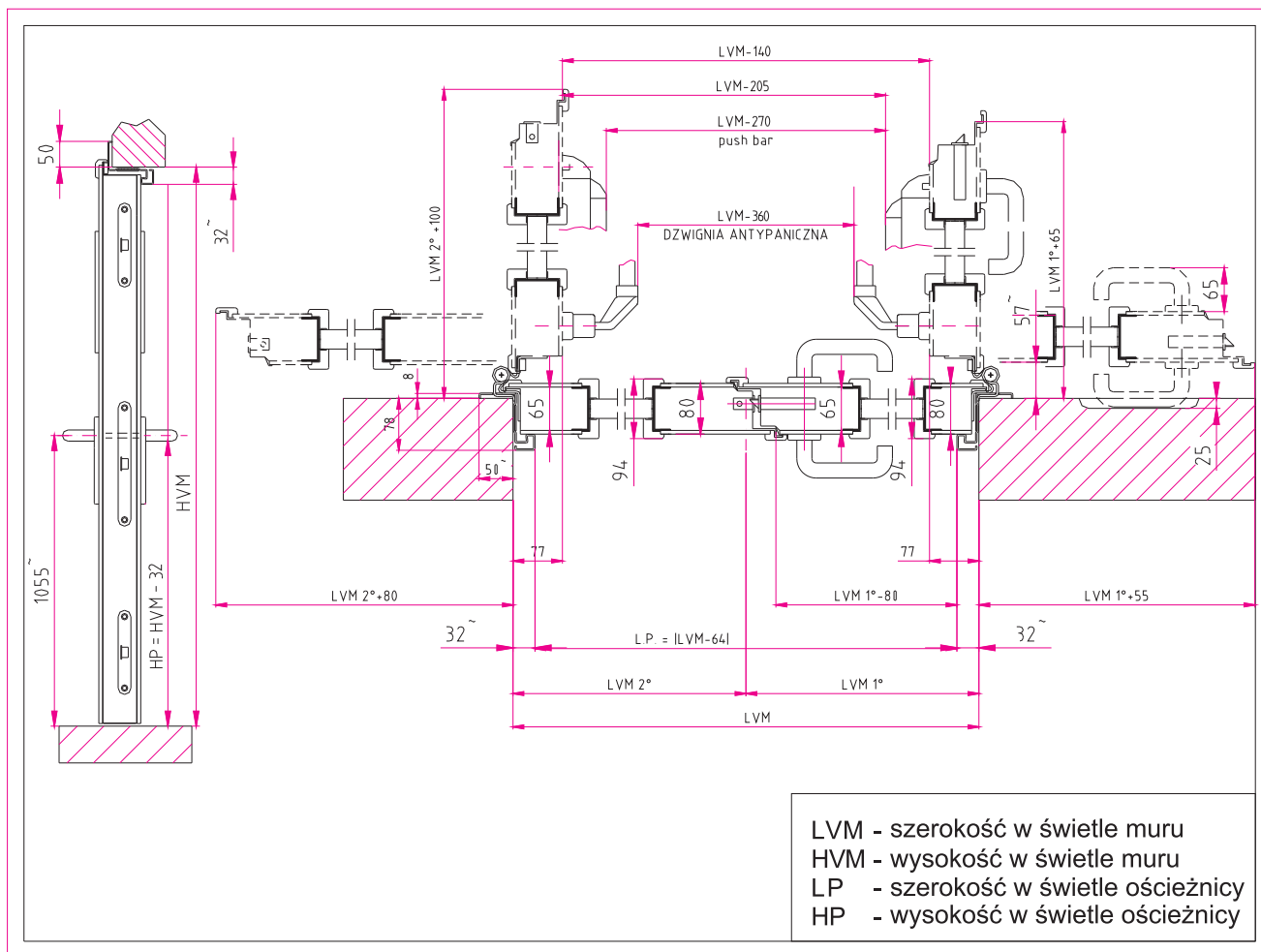
Skrzydło wraz z ościeżnicą standardowo malowane jest na kolor zbliżony do RAL 9001. Na życzenie istnieje możliwość pomalowania drzwi na dowolny kolor z palety RAL lub wykończenia powierzchni skrzydeł okładziną z forniru naturalnego, lub plastyfikowanie w procesie hutniczym.

1.13. Drzwi przeciwpożarowe, stalowe, dwuskrzydłowe, przeszklone

IDRA typu SIGLA

Aprobata Techniczna ITB AT-15-4565/2007
Certyfikat Zgodności ITB 0679/W

Klasa odporności ogniowej - EI60/S



LVM - szerokość w świetle muru
HVM - wysokość w świetle muru
LP - szerokość w świetle ościeżnicy
HP - wysokość w świetle ościeżnicy

WYKONANIE STANDARDOWE

- skrzydło wykonane z blachy ocynkowanej obłożone obustronnie okładzinami fornirowanymi,
- trzy zawiasy na skrzydło (jeden zawias z tuleją stalową z regulacją wysokości, dwa zawiasy sprężynowe),
- zamek wpuszczany trzypunktowy z wkładką cylindryczną,
- klamki z rdzeniem stalowym pokryte tworzywem w kolorze czarnym,
- ościeżnica narożna (N) z blachy stalowej gr. 1.8 mm z kotwami stalowymi,
- uszczelka pęczniąca,
- dymoszczelność,
- szyba EI 60, ramka szyby w kolorze skrzydła drzwi,
- mechanizm automatycznego ryglowania skrzydła biernego,
- regulator kolejności zamykania skrzydeł (RKZ).

OPCJE DODATKOWEGO WYPOSAŻENIA:

- samozamykacze,
- zamek antypaniczny z klamką lub dźwignią antypaniczną, Push Bar,
- elektrozaczep,
- trzymacz elektromagnetyczny,
- ościeżnica obejmująca regulowana, wewnętrzna,
- kontaktron,
- układ sterowania automatyką drzwiową,
- okucia ze stali nierdzewnej lub aluminium,
- gałka nieruchoma,
- przeciwzamek,
- odkopnik,

WYMIARY STANDARDOWE

wymiar w św. ościeżnicy LP x HP [mm]	wymagany otwór w murze LVM x HVM [mm]
1130 x 2000	1230 (800+400) x 2050
1200 x 2000	1300 (665+600) x 2050
1230 x 2000	1330 (900+400) x 2050
1330 x 2000	1430 (1000+400) x 2050
1430 x 2000	1530 (900+600) x 2050
1530 x 2000	1630 (800+800) x 2050
1730 x 2000	1830 (900+900) x 2050
1930 x 2000	2030 (1000+1000) x 2050

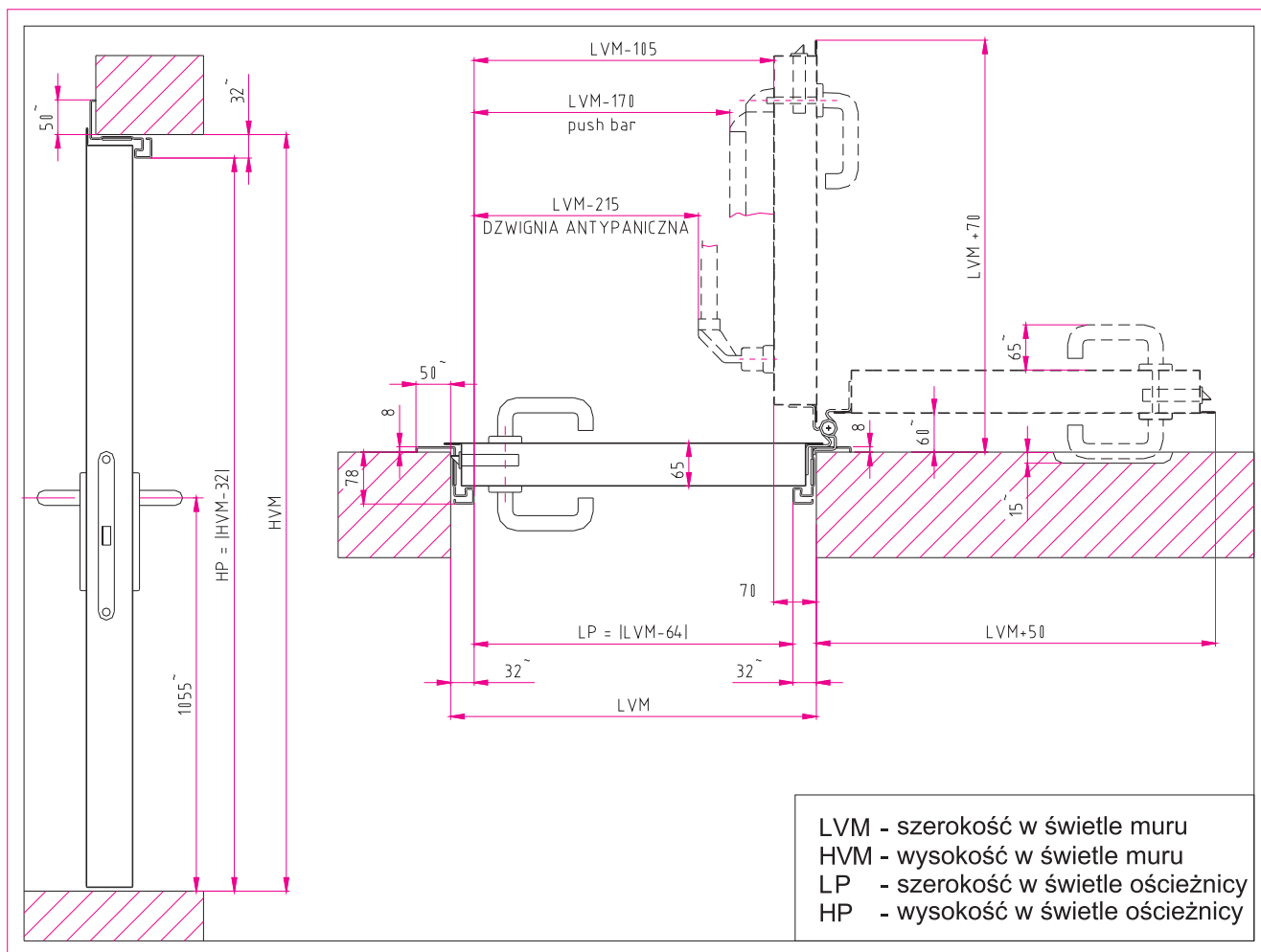
Drzwi o wymiarach innych niż standardowe, produkowane są na specjalne zamówienie.

Zakres minimalnych i maksymalnych wymiarów strona: 4.

Informacje dotyczące wymiarów przeszkleń strona: 31.
Uwaga: wymiary w murze uwzględniają luz montażowy.

WYKOŃCZENIE DRZWI

Drzwi obłożone są obustronnie okładzinami np: z forniem naturalnym, lakierowane lub MDF plastifikowanym. Okładziny o różnych wzorach i strukturze. Ościeżnica standardowo malowana na kolor brązowy.

**WYKONANIE STANDARDOWE**

- skrzydło wykonane z blachy ocynkowanej malowane proszkowo,
- dwa zawiasy (jeden zawias z tuleją stalową z regulacją wysokości, jeden zawias sprężynowy),
- zamek wpuszczany zapadkowo-zasuwkowy przystosowany do wkładki cylindrycznej,
- wkładka budowlana z kluczem,
- klamki z rdzeniem stalowym pokryte tworzywem w kolorze czarnym,
- dwa czopy przeciwwyważeniowe na skrzydło,
- ościeżnica narożna (N) z blachy stalowej gr. 1.8 mm z kotwami stalowymi,
- uszczelka pęczniejąca.

OPCJE DODATKOWEGO WYPOSAŻENIA:

- samozamykacz,
- zamek antypaniczny z klamką lub dźwignią antypaniczną, Push Bar,
- elektrozaczep,
- trzymacz elektromagnetyczny,
- ościeżnica obejmująca regulowana, wewnętrzna,
- kontaktron,
- układ sterowania automatyką drzwiową,
- okucia ze stali nierdzewnej lub aluminium,
- dymoszczelność,
- gałka nieruchoma,
- odkopnik,
- akustyczność.

WYMIARY STANDARDOWE

wymiar w św. ościeżnicy LP x HP [mm]	wymagany otwór w murze LVM x HVM [mm]
730 x 2000	830 x 2050
830 x 2000	930 x 2050
930 x 2000	1030 x 2050
1200 x 2000	1300 x 2050

Drzwi o wymiarach innych niż standardowe, produkowane są na specjalne zamówienie. Zakres minimalnych i maksymalnych wymiarów strona: 4.

Uwaga: wymiary w murze uwzględniają luz montażowy.

WYKOŃCZENIE POWIERZCHNI DRZWI

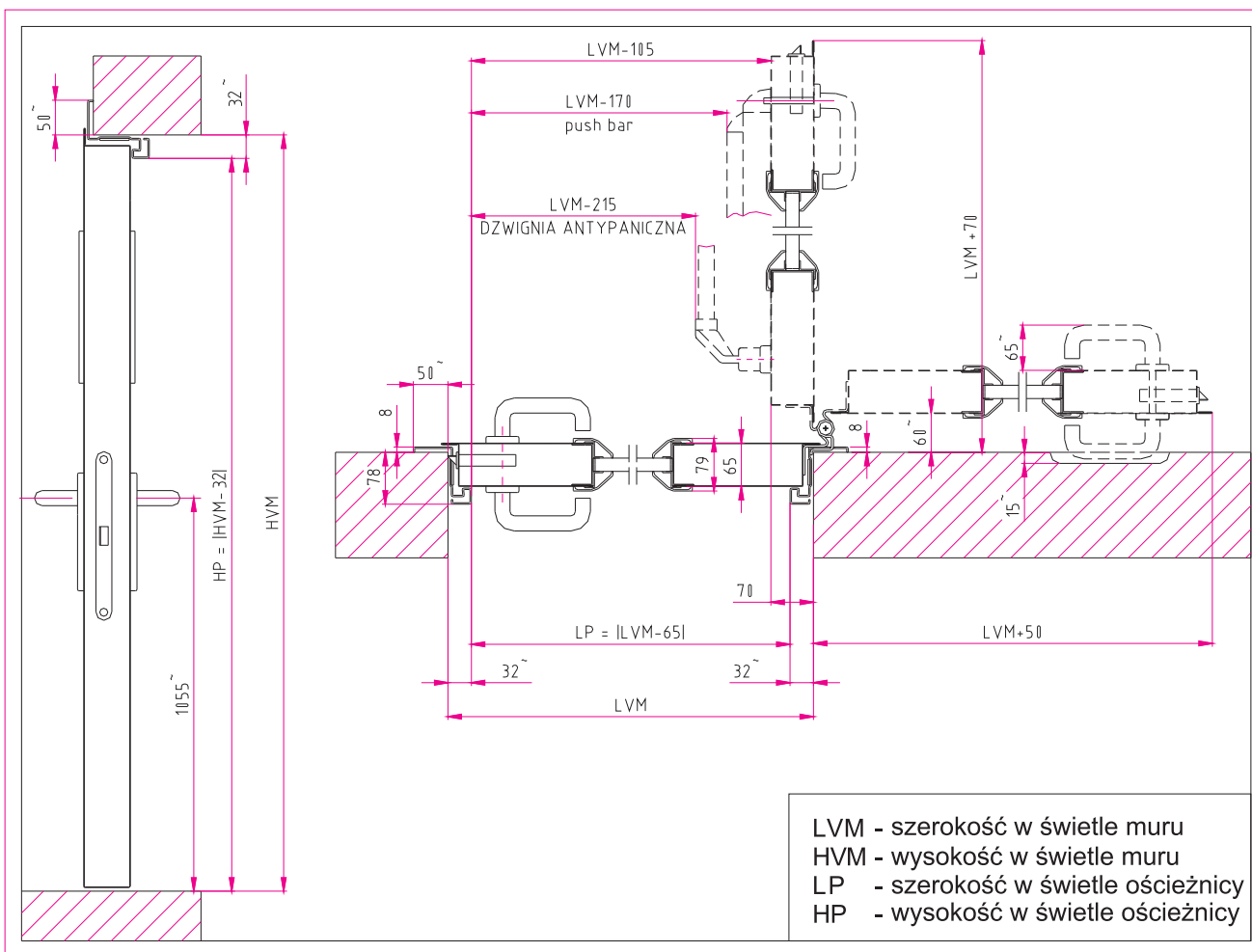
Skrzydło wraz z ościeżnicą standardowo malowane jest na kolor zbliżony do RAL 9001. Na życzenie istnieje możliwość pomalowania drzwi na dowolny kolor z palety RAL lub wykończenia powierzchni skrzydeł okładziną z forniru naturalnego, lub plastyfikowanie w procesie hutniczym.

1.15. Drzwi przeciwpożarowe, stalowe, jednoskrzydłowe, przeszklone

IDRA

Aprobata Techniczna ITB AT-15-4565/2007
Certyfikat Zgodności ITB 0679/W

Klasa odporności ogniowej - EI120



WYKONANIE STANDARDOWE

- skrzydło wykonane z blachy ocynkowanej malowane proszkowo,
- dwa zawiasy (jeden zawias z tuleją stalową z regulacją wysokości, jeden zawias sprężynowy),
- zamek wpuszczany zapadkowo-zasuwkowy przystosowany do wkładki cylindrycznej,
- wkładka budowlana z kluczem,
- klamki z rdzeniem stalowym pokryte tworzywem w kolorze czarnym,
- dwa czopy przeciwwyważeniowe na skrzydło,
- ościeżnica narożna (N) z blachy stalowej gr. 1.8 mm z kotwami stalowymi,
- uszczelka pęczniająca.
- szyba EI 120,
- ramka szyby aluminiowa w kolorze drzwi.

OPCJE DODATKOWEGO WYPOSAŻENIA:

- samozamykacz,
- zamek antypaniczny z klamką lub dźwignią antypaniczną, Push Bar,
- elektrozaczep,
- zwora elektromagnetyczna,
- trzymacz elektromagnetyczny,
- ościeżnica obejmująca regulowana, wewnętrzna,
- kontaktron,
- układ sterowania automatyką drzwiową,
- okucia ze stali nierdzewnej lub aluminium,
- dymoszczelnosc,
- gałka nieruchoma,
- odkopnik,
- akustyczność.

WYMIARY STANDARDOWE

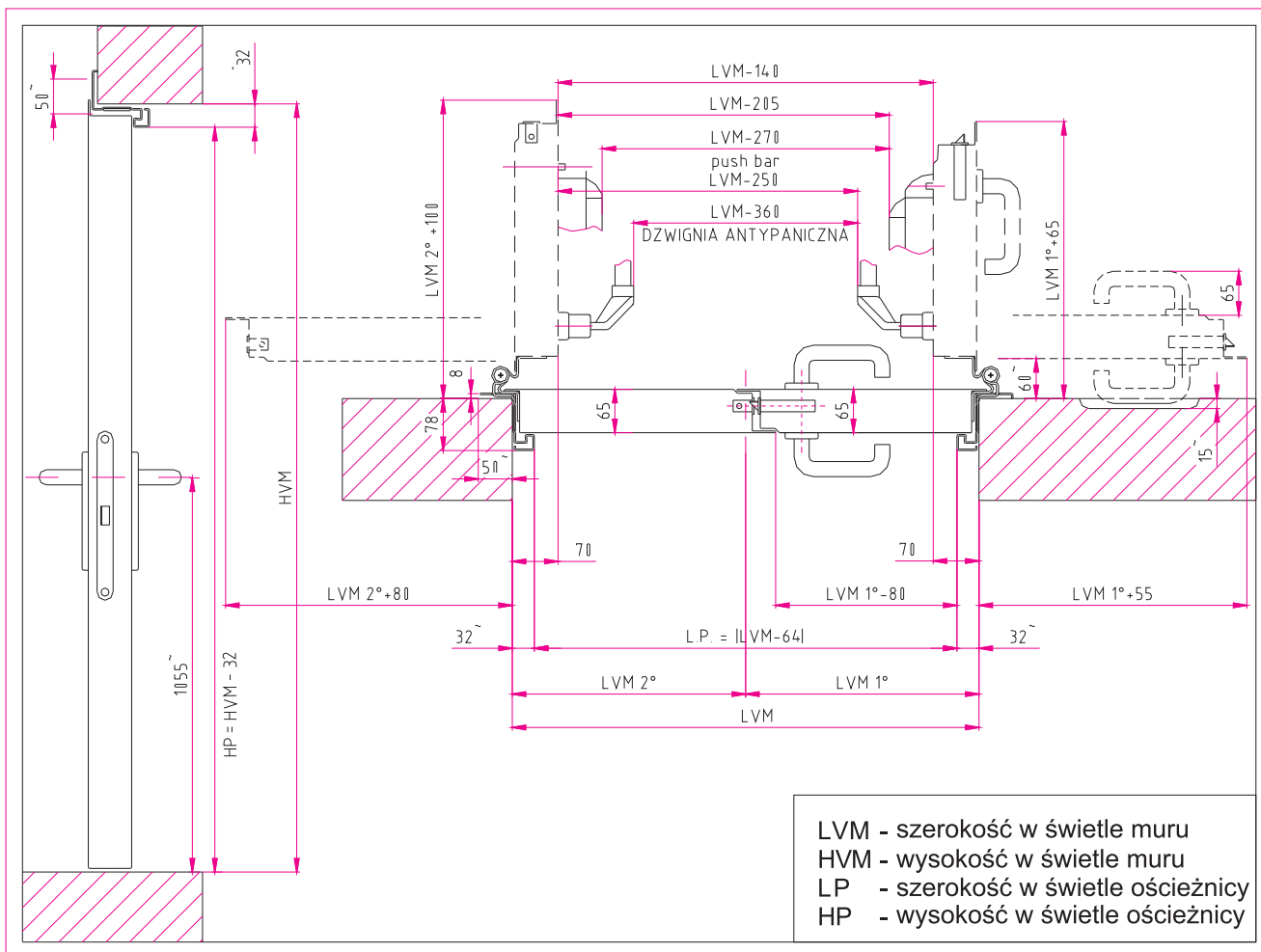
wymiar w św. ościeżnicy LP x HP [mm]	wymagany otwór w murze LVM x HVM [mm]
730 x 2000	830 x 2050
830 x 2000	930 x 2050
930 x 2000	1030 x 2050
1200 x 2000	1300 x 2050

Drzwi o wymiarach innych niż standardowe, produkowane są na specjalne zamówienie. Zakres minimalnych i maksymalnych wymiarów strona: 4.

Informacje dotyczące wymiarów przeszkleń strona: 31.
Uwaga: wymiary w murze uwzględniają luz montażowy.

WYKOŃCZENIE POWIERZCHNI DRZWI

Skrzydło wraz z ościeżnicą standardowo malowane jest na kolor zbliżony do RAL 9001. Na życzenie istnieje możliwość pomalowania drzwi na dowolny kolor z palety RAL lub wykończenia powierzchni skrzydeł okładziną z forniru naturalnego, lub plastyfikowanie w procesie hutniczym.



WYKONANIE STANDARDOWE

- skrzydło wykonane z blachy ocynkowanej malowane proszkowo,
- dwa zawiasy na skrzydło (jeden zawias z tuleją stalową i jeden zawias sprężynowy),
- zamek wpuszczany zapadkowo-zasuwkowy przystosowany do wkładki cylindrycznej,
- wkładka budowlana z kluczem,
- dwa czopy przeciwwyważeniowe na skrzydło,
- klamki z rdzeniem stalowym pokryte tworzywem w kolorze czarnym,
- ościeżnica narożna (N) z blachy stalowej gr. 1.8 mm z kotwami stalowymi,
- uszczelka pęczniająca,
- mechanizm automatycznego ryglowania skrzydła biernego,
- regulator kolejności zamykania skrzydeł (RKZ).

OPCJE DODATKOWEGO WYPOSAŻENIA:

- samozamykacze,
- zamek antypaniczny z klamką lub dźwignią antypaniczną, Push Bar,
- elektrozaczep,
- trzymacz elektromagnetyczny,
- ościeżnica obejmująca regulowana, wewnętrzna,
- kontaktron,
- układ sterowania automatyką drzwiową,
- okucia ze stali nierdzewnej lub aluminium,
- dymoszczelność,
- gałka nieruchoma,
- odkopnik,
- przeciwzamek,
- akustyczność.

WYMIARY STANDARDOWE

wymiar w św. ościeżnicy LP x HP [mm]	wymagany otwór w murze LVM x HVM [mm]
1130 x 2000	1230 (800+400) x 2050
1200 x 2000	1300 (665+600) x 2050
1230 x 2000	1330 (900+400) x 2050
1330 x 2000	1430 (1000+400) x 2050
1430 x 2000	1530 (1000+500) x 2050
1530 x 2000	1630 (1000+600) x 2050
1730 x 2000	1830 (1000+800) x 2050
1930 x 2000	2030 (1000+1000) x 2050

Drzwi o wymiarach innych niż standardowe, produkowane są na specjalne zamówienie. Zakres minimalnych i maksymalnych wymiarów strona: 4.

Uwaga: wymiary w murze uwzględniają luz montażowy.

WYKOŃCZENIE POWIERZCHNI DRZWI

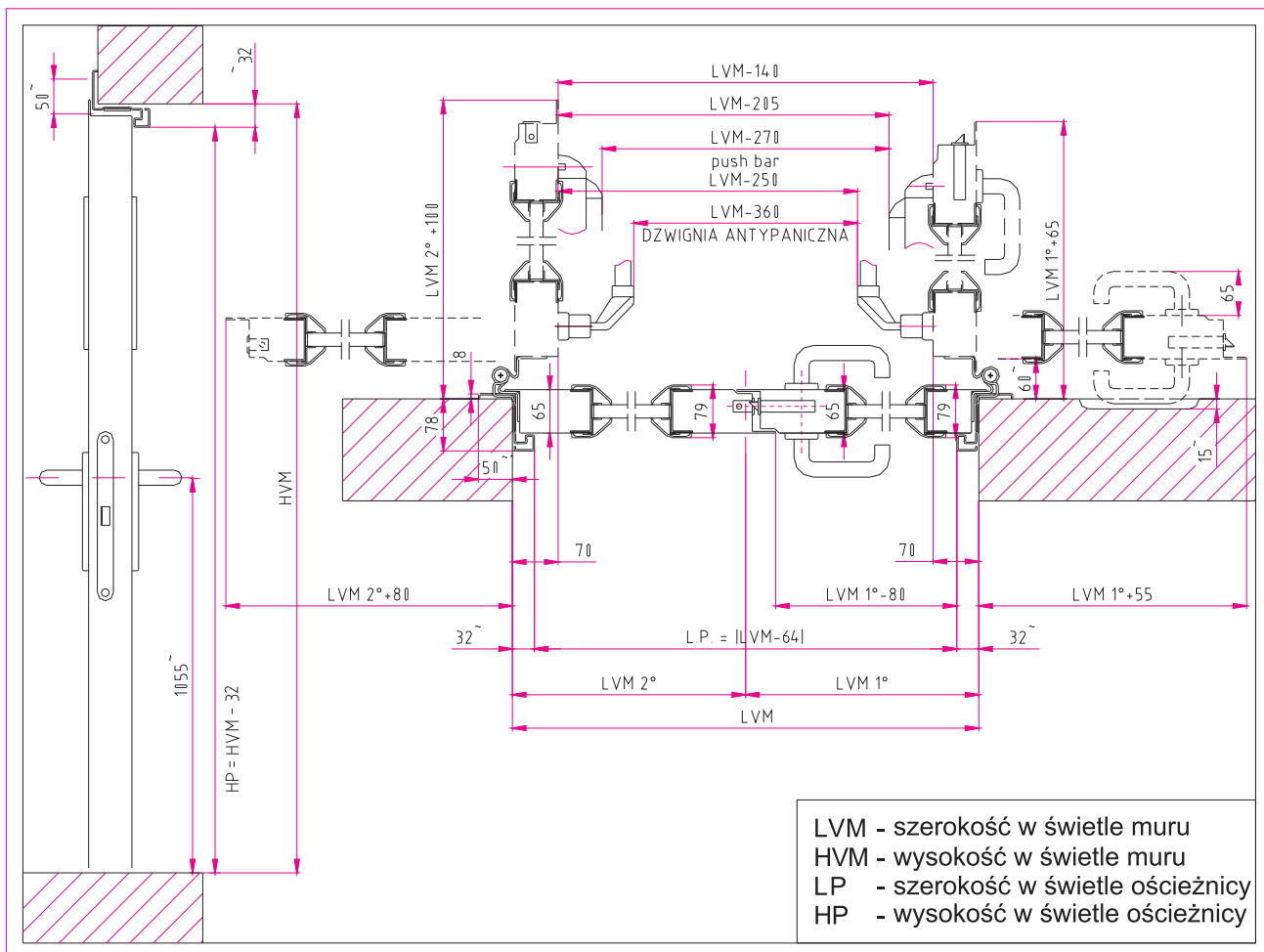
Skrzydło wraz z ościeżnicą standardowo malowane jest na kolor zbliżony do RAL 9001. Na życzenie istnieje możliwość pomalowania drzwi na dowolny kolor z palety RAL lub wykończenia powierzchni skrzydeł okładziną z forniру naturalnego, lub plastyfikowanie w procesie hutniczym.

1.17. Drzwi przeciwpożarowe, stalowe, dwuskrzydłowe, przeszklone

IDRA

Aprobata Techniczna ITB AT-15-4565/2007
Certyfikat Zgodności ITB 0679/W

Klasa odporności ogniowej - EI 120



WYKONANIE STANDARDOWE

- skrzydło wykonane z blachy ocynkowanej malowane proszkowo,
- dwa zawiasy na skrzydło (jeden zawias z tuleją stalową i jeden zawias sprężynowy),
- zamek wpuszczany zapadkowo-zasuwkowy przystosowany do wkładki cylindrycznej,
- wkładka budowlana z kluczem,
- dwa czopy przeciwwyważeniowe na skrzydło,
- klamki z rdzeniem stalowym pokryte tworzywem w kolorze czarnym,
- ościeżnica narożna (N) z blachy stalowej gr. 1.8 mm z kotwami stalowymi,
- uszczelka pęczniąca,
- szyba EI 120, ramka szyby aluminiowa w kolorze drzwi,
- mechanizm automatycznego ryglowania skrzydła biernego,
- regulator kolejności zamykania skrzydeł (RKZ).

OPCJE DODATKOWEGO WYPOSAŻENIA:

- samozamykacze,
- zamek antypaniczny z klamką lub dźwignią antypaniczną, Push Bar,
- elektrozaczep,
- trzymacz elektromagnetyczny,
- ościeżnica obejmująca regulowana, wewnętrzna,
- kontaktron,
- układ sterowania automatyką drzwiową,
- okucia ze stali nierdzewnej lub aluminium,
- dymoszczelność,
- gałka nieruchoma,
- odkopnik,
- przeciwzamek,
- akustyczność.

WYMIARY STANDARDOWE

wymiar w św. ościeżnicy LP x HP [mm]	wymagany otwór w murze LVM x HVM [mm]
1130 x 2000	1230 (800+400) x 2050
1200 x 2000	1300 (665+600) x 2050
1230 x 2000	1330 (900+400) x 2050
1330 x 2000	1430 (1000+400) x 2050
1430 x 2000	1530 (1000+500) x 2050
1530 x 2000	1630 (1000+600) x 2050
1730 x 2000	1830 (1000+800) x 2050
1930 x 2000	2030 (1000+1000) x 2050

Drzwi o wymiarach innych niż standardowe, produkowane są na specjalne zamówienie. Zakres minimalnych i maksymalnych wymiarów strona: 4.

Informacje dotyczące wymiarów przeszkleń strona: 31.
Uwaga: wymiary w murze uwzględniają luz montażowy.

WYKOŃCZENIE POWIERZCHNI DRZWI

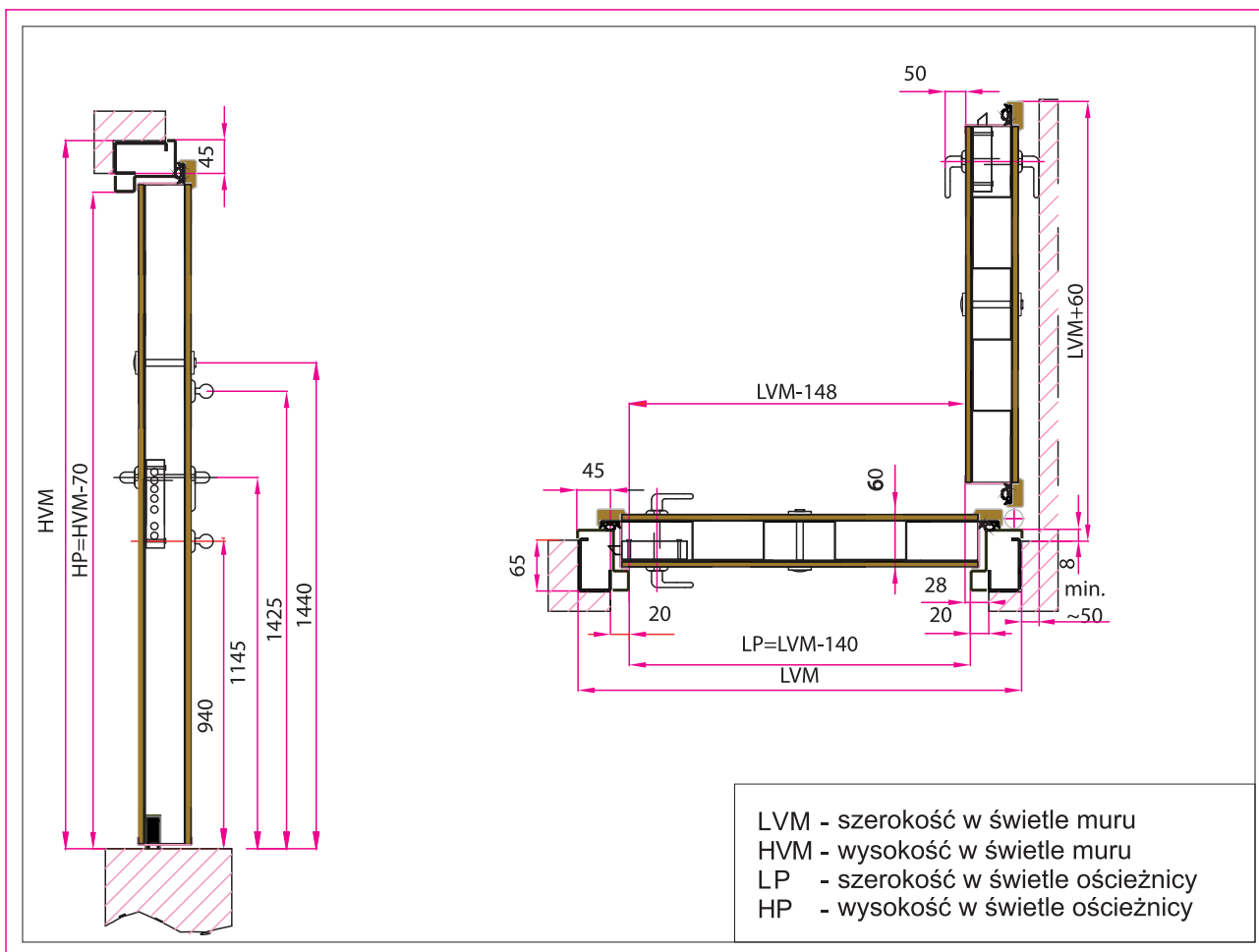
Skrzydło wraz z ościeżnicą standardowo malowane jest na kolor zbliżony do RAL 9001. Na życzenie istnieje możliwość pomalowania drzwi na dowolny kolor z palety RAL lub wykończenia powierzchni skrzydeł okładziną z forniru naturalnego, lub plastyfikowanie w procesie hutniczym.

1. Drzwi antywłamaniowe i przeciwpożarowe

ASSO-VULCANO.P

Aprobata Techniczna ITB AT-15-6207/2009
 Certyfikat IMP - P41/302/2009 (3528) Z1 - EI 30/S
 Certyfikat IMP - P41/303/2009 (3529) Z1 - EI 45/S

Klasa odporności ogniowej - EI30/EI45/S
 Klasa odporności na włamanie - C



WYKONANIE STANDARDOWE

- blacha ocynkowana i pionowe żebrowanie wzmacniające,
- dwa zawiasy z wielopłaszczyznową regulacją,
- błoczek MIA (trzy klucze w tym jeden składany),
- zamek centralny wieloryglowy,
- komplet okuć w kolorze stare złoto,
- cztery czopy przeciwwyważeniowe,
- dwie ościeżnice w kolorze brązowym (montażowa i właściwa),
- automatyczny próg opadowy,
- sztywne łańcuch (zapornica),
- elastyczna uszczelka,
- wizjer szerokokątny,
- ruchomy rygiel górny i dolny,
- zamek dodatkowy na wkładkę cylindryczną (dla typu ASSO 3 - VULCANO P.)

OPCJE DODATKOWEGO WYPOSAŻENIA:

- samozamykacz (obligatoryjny),
- elektrozaczep,
- okucia w różnych kolorach,
- malowanie poszczególnych elementów na wybrany kolor RAL,
- dodatkowe klucze,
- próg stały,
- okładziny o różnych wzorach i strukturach,
- dymoszczelność,
- akustyczność.

WYMIARY STANDARDOWE

wymiar w św. ościeżnicy LP x HP [mm]	wymiar w św. muru LVM x HVM [mm]
800 x 2000	940 x 2070
850 x 2000	990 x 2070
900 x 2000	1040 x 2070
800 x 1950	940 x 2020
900 x 2100	1040 x 2170

Zakres wymiarów w świetle ościeżnicy: szerokość: 675÷1035, wysokość: 1575÷2415.

Uwaga: w wymiarowaniu muru uwzględniono luz montażowy.

WYKOŃCZENIE POWIERZCHNI DRZWI

Skrzydło drzwi wykończone okładziną z fornirow naturalnego. Ościeżnica pomalowana na kolor brązowy. Malowanie poszczególnych elementów na wybrany kolor RAL. Okładziny o różnych wzorach i strukturach.

3. Drzwi antywłamaniowe i przeciwpożarowe

AT-VULCANO.P

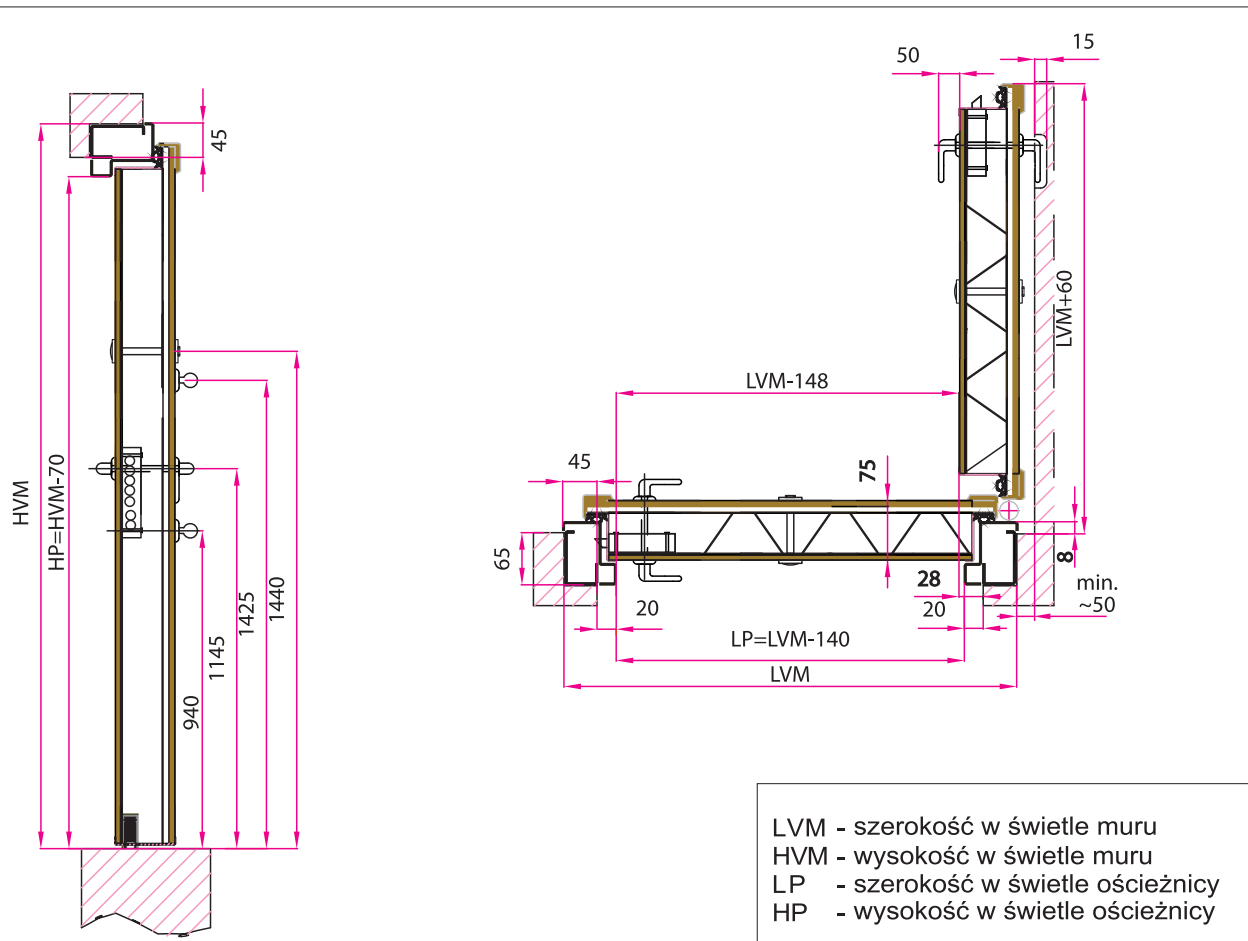
Aprobata Techniczna ITB AT-15-6207/2009

Certyfikat IMP - P41/299/2009 (3525) Z1 - EI 30/S

Certyfikat IMP - P41/300/2009 (3526) Z1 - EI 45/S

Certyfikat IMP - P41/301/2009 (3527) Z1 - EI 60/S

Klasa odporności ogniowej - EI 30/EI 45/EI 60/S
Klasa odporności na włamanie - C



LVM - szerokość w świetle muru
HVM - wysokość w świetle muru
LP - szerokość w świetle ościeżnicy
HP - wysokość w świetle ościeżnicy

WYKONANIE STANDARDOWE

- podwójna blacha ocynkowana i pionowe żebrowanie wzmacniające (omegi),
 - dwa zawiasy z wielopłaszczyznową regulacją,
 - płyta gipsowo - kartonowa,
 - bloczek MIA (trzy klucze w tym jeden składany),
 - komplet okuć w kolorze stare złoto,
 - zamek centralny wieloryglowy,
 - sześć czopów przeciwwyważeniowych,
 - dwie ościeżnice w kolorze brązowym (montażowa i właściwa),
 - automatyczny próg opadowy,
 - sztywny łańcuch (zapornica),
 - elastyczna uszczelka,
 - wizjer szerokokątny,
 - zamek dodatkowy na wkładkę cylindryczną (dla typu AT 3 - VULCANO P.),
 - ruchomy rygiel górny i dolny (HOOK).
- OPCJE DODATKOWEGO WYPOSAŻENIA:**
- samozamykacz (obligatoryjny),
 - elektrozaczepek,
 - okucia w różnych kolorach,
 - malowanie poszczególnych elementów na wybrany kolor RAL,
 - dodatkowe klucze,
 - próg stały,
 - dymoszczelność,
 - akustyczność.

WYMIARY STANDARDOWE

wymiar w św. ościeżnicy LP x HP [mm]	wymiar w św. muru LVM x HVM [mm]
800 x 2000	940 x 2070
900 x 2000	1040 x 2070

Zakres wymiarów w świetle ościeżnicy: szerokość : 675÷1035, wysokość : 1575÷2415.

Uwaga: w wymiarowaniu muru uwzględniono luz montażowy.

WYKOŃCZENIE POWIERZCHNI DRZWI

Skrzydło drzwi wykończone okładziną z forniru naturalnego. Ościeżnica pomalowana na kolor brązowy. Malowanie poszczególnych elementów na wybrany kolor RAL. Okładziny o różnych wzorach i strukturach

2. Drzwi: antywłamaniowe dwuskrzydłowe i przeciwpożarowe

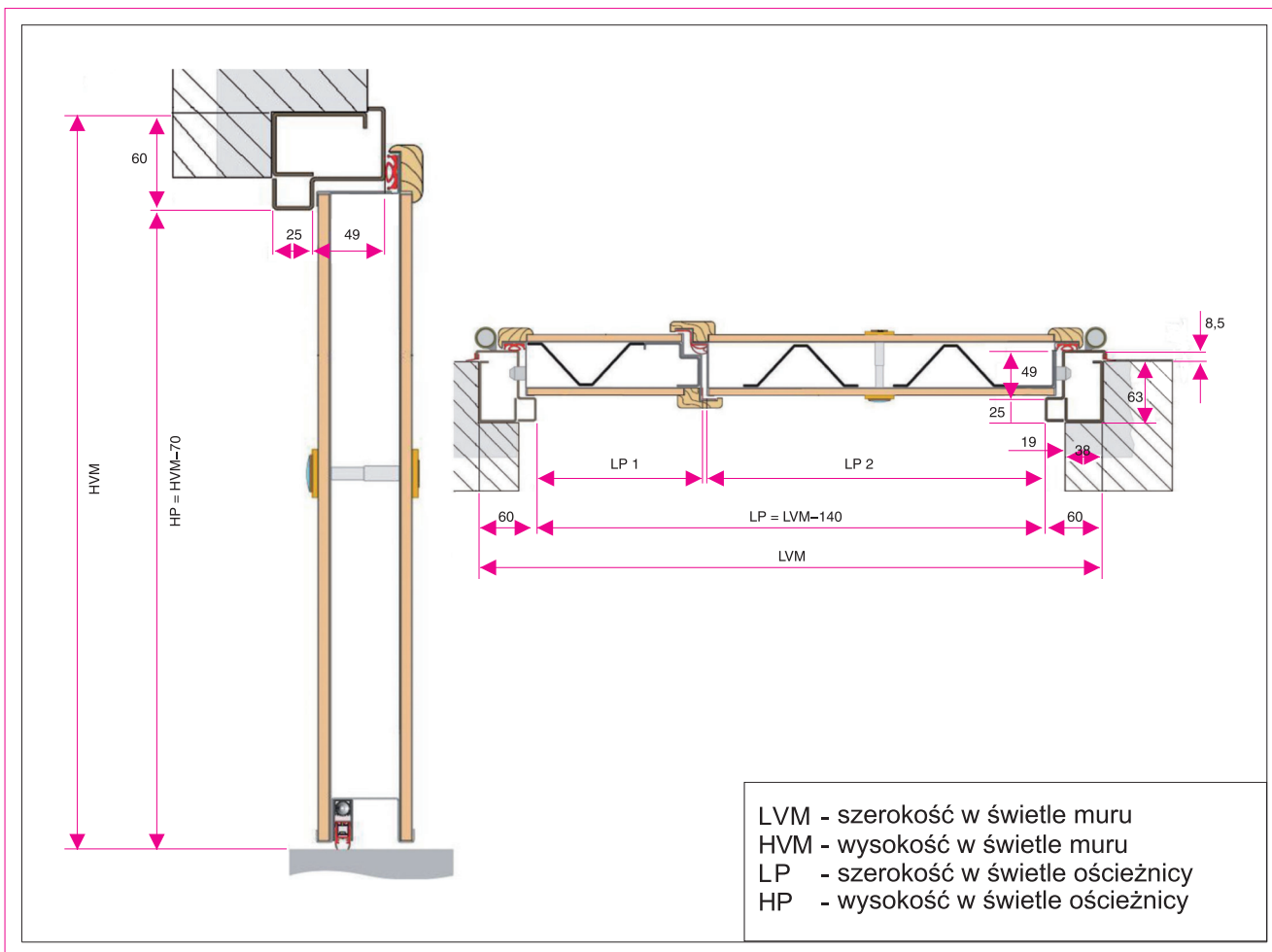
AT.DB-VULCANO.P

Aprobata Techniczna ITB AT-15-6207/2009

Certyfikat IMP - P41/304/2009 (3530) Z1 - EI 30/S DB

Certyfikat IMP - P41/311/2009 (3537) Z1 - EI 45/S DB

Klasa odp. ogniowej (drzwi DB) - EI 30/EI 45/S
Klasa odporności na włamanie - C



WYKONANIE STANDARDOWE

- podwójna blacha ocynkowana i pionowe żebrowanie wzmacniające,
 - dwa zawiasy na skrzydło, z wielopłaszczyznową regulacją,
 - błoczek MIA (trzy klucze w tym jeden składany),
 - zamek centralny wieloryglowy,
 - komplet okuć w kolorze stare złoto,
 - sześć czopów przeciwwyważeniowych na skrzydło,
 - dwie ościeżnice w kolorze brązowym (montażowa i właściwa),
 - automatyczny próg opadowy,
 - sztywny łańcuch (zapornica),
 - elastyczna uszczelka,
 - wizjer szerokokątny,
 - ruchomy rygiel górny i dolny (Hook),
 - zamek dodatkowy na wkładkę cylindryczną, (dla typu AT 3DB - VULCANO P.),
 - mechanizm ryglowania skrzydła biernego
- OPCJE DODATKOWEGO WYPOSAŻENIA:**

- samozamykacz (obligatoryjny),
- elektrozaczep,
- okucia w różnych kolorach,
- dodatkowe klucze,
- próg stały,
- akustyczność.

WYMIARY STANDARDOWE

wymiar w św. ościeżnicy LP x HP [mm]	wymiar w św. muru LVM x HVM [mm]
1400(800+600) x 2000, 2100, 2200	1540 x 2170
1400(900+500) x 2000, 2100, 2200	1540 x 2170
1400(700+700) x 2000, 2100, 2200	1540 x 2170

Zakres wymiarów w świetle ościeżnicy: szerokość: 1350÷2070, wysokość: 1575÷2415.

Uwaga: w wymiarowaniu muru uwzględniono luz montażowy.

WYKOŃCZENIE POWIERZCHNI DRZWI

Skrzydło drzwi wykończone okładziną z forniру naturalnego. Ościeżnica pomalowana na kolor brązowy. Malowanie poszczególnych elementów na wybrany kolor RAL. Okładziny o różnych wzorach i strukturach.

II. DRZWI STALOWE TECHNICZNE

W tej grupie produktów proponujemy Państwu drzwi stalowe wykonane z blachy ocynkowanej: Club, Idra typu Multipla, Idra typu Twin, Polilux, Policolor.

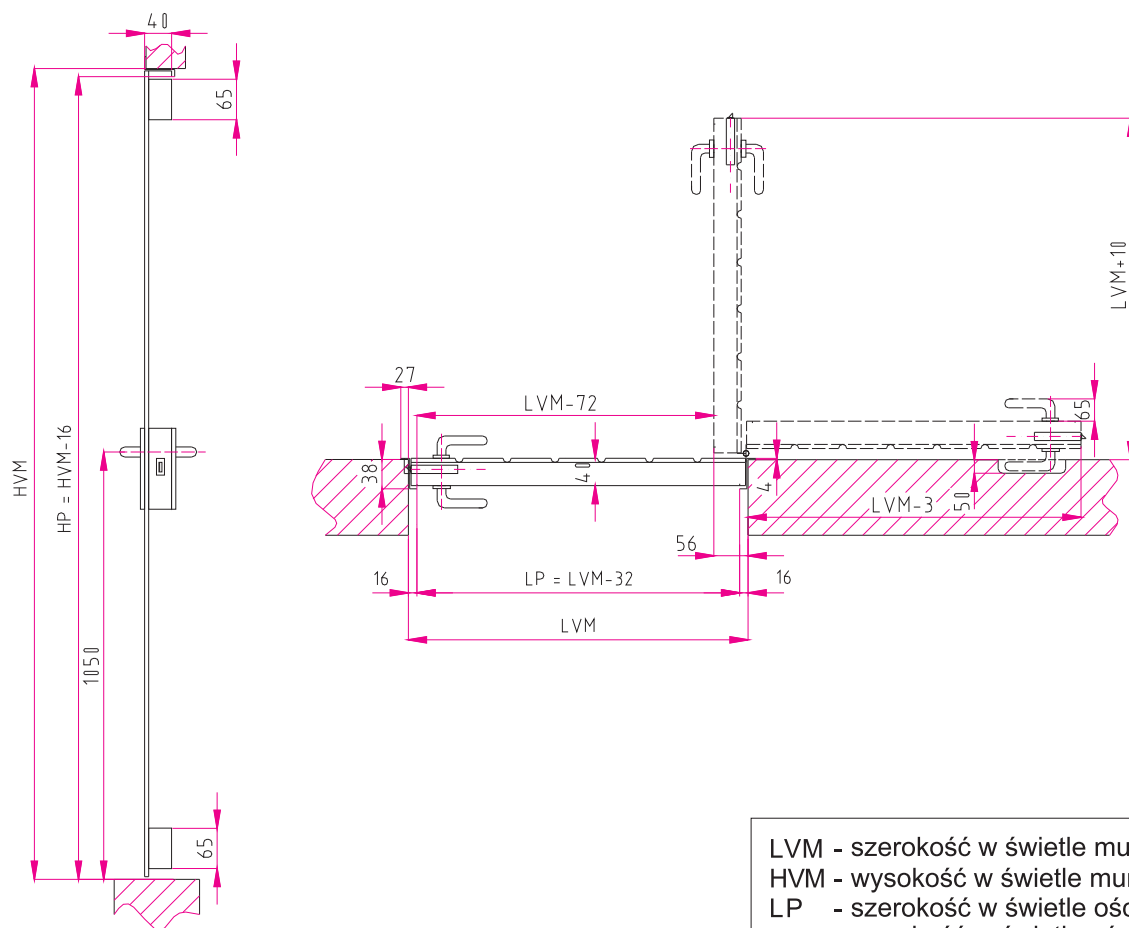
Club - drzwi wewnętrzne, wykonane z blachy ocynkowanej, profilowanej ze wzmocnieniami poprzecznymi. Dostępne w wersji z otworami wentylacyjnymi lub bez. Konstrukcja drzwi umożliwia zmianę kierunku otwierania drzwi nawet po zamontowaniu ościeżnicy.

Idra typu Multipla - wielofunkcyjne zewnętrzne/wewnętrzne, produkowane jako uzupełnienie gamy drzwi przeciwpożarowych, przeznaczone do zamykania wszelkiego typu lokali handlowych, publicznych i prywatnych.

Idra typu Twin - wielofunkcyjne zewnętrzne/wewnętrzne, uzupełnienie dla gamy produktów przeciwpożarowych. Skrzydło wykonane z blachy ocynkowanej malowane proszkowo. Doskonale do zamykania wszelkiego typu lokali użyteczności publicznej.

Polilux - wewnętrzne, uniwersalne (prawe, lewe) wykonane z blachy ocynkowanej, lub pomalowane na kolor avorio. Niezwykle praktyczne ze względu na możliwość zmiany kierunku otwierania, nawet po zamontowaniu ościeżnicy. Idealne do zamykania różnego rodzaju pomieszczeń gospodarczych.

Policolor - wielofunkcyjne wewnętrzne, skrzydło wykonane z blachy ocynkowanej plastyfikowane, dostępne w 5 kolorach. Montaż „na sucho” możliwość wielokrotnego montażu i demontażu. Wszechstronne i praktyczne rozwiązanie dla wszystkich biur i lokali użytkowych gdzie estetyka jest równie ważna jak cechy funkcjonalne.



LVM - szerokość w świetle muru
 HVM - wysokość w świetle muru
 LP - szerokość w świetle ościeżnicy
 HP - wysokość w świetle ościeżnicy

WYKONANIE STANDARDOWE

- skrzydło wykonane z blachy ocynkowanej,
 - dwa zawiasy,
 - zamek z wkładką cylindryczną,
 - ościeżnica z blachy stalowej ocynkowanej,
 - klamki i szyldy z tworzywa sztucznego - kolor czarny,
 - otwory wentylacyjne,
 - drzwi uniwersalne (lewe, prawe).
- OPCJE DODATKOWEGO WYPOSAŻENIA:**
- możliwość zamówienia drzwi bez otworów wentylacyjnych.

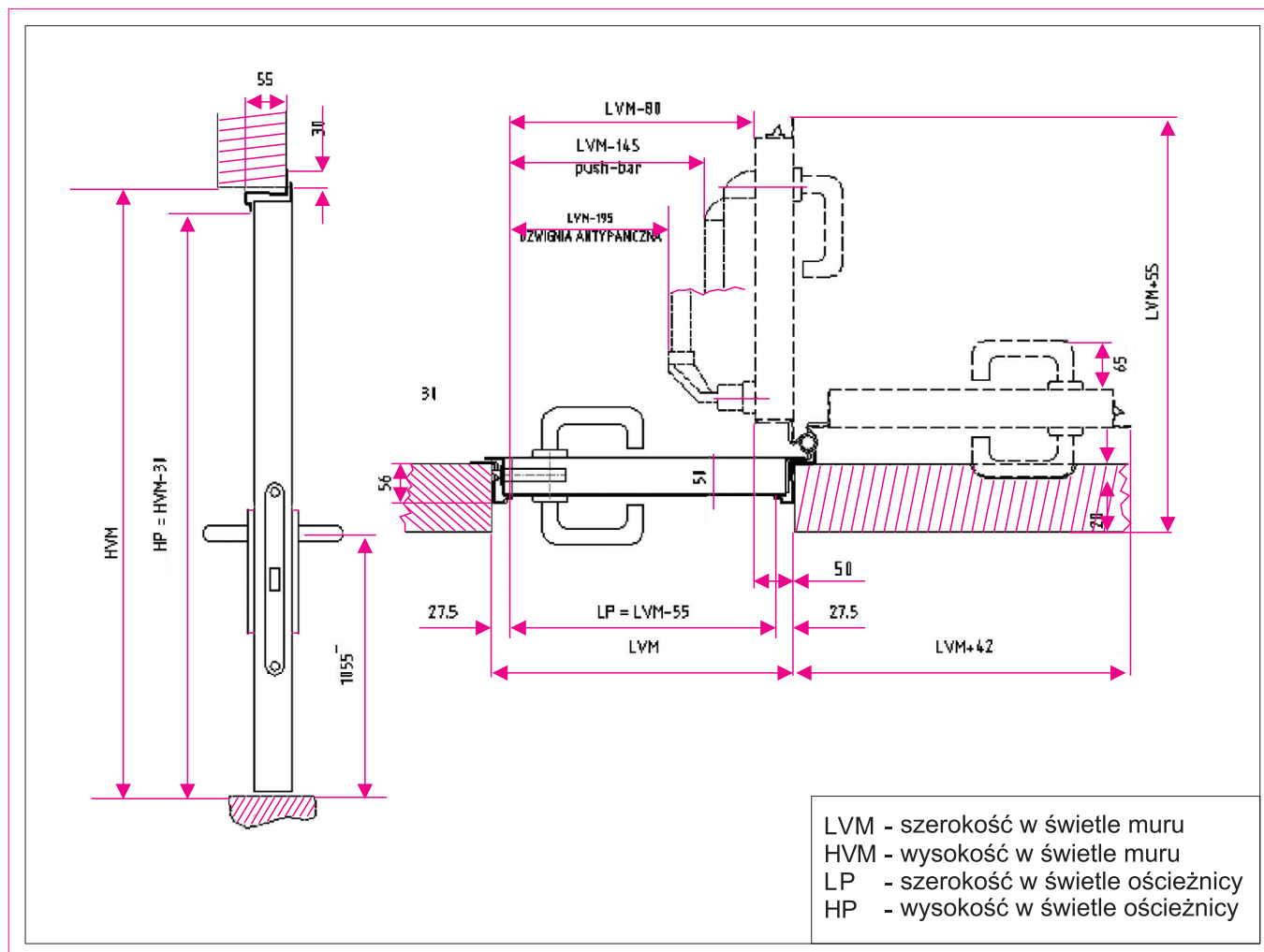
WYMIARY STANDARDOWE

wymiar w św. ościeżnicy LP x HP [mm]	wymiar w św. muru LVM x HVM [mm]
680 x 1990	720 x 2000
780 x 1990	820 x 2000
880 x 1990	920 x 2000

Uwaga: należy uwzględnić luz montażowy.

WYKOŃCZENIE POWIERZCHNI DRZWI

Drzwi wykonane są z blachy ocynkowanej.
 Malowanie na dowolny kolor RAL

**WYKONANIE STANDARDOWE**

- skrzydło wykonane z blachy ocynkowanej malowane proszkowo,
- dwa zawiasy (jeden zawias z tuleją stalową i jeden zawias sprężynowy na skrzydło),
- zamek wpuszczany zapadkowo-zasuwkowy przystosowany do wkładki cylindrycznej,
- wkładka budowlana z kluczem,
- klamki metalowe z trzpieniem stalowym (kolor czarny),
- jeden czop przeciwwyważeniowy,
- ościeżnica narożna (N) z blachy stalowej gr. 1.8 mm z kotwami stalowymi 1,5 mm

OPCJE DODATKOWEGO WYPOSAŻENIA:

- samozamykacz,
- zamek antypaniczny z klamką lub dźwignią antypaniczną, Push Bar,
- okucia ze stali nierdzewnej, lub aluminium,
- elektrozaczep,
- trzymacz elektromagnetyczny,
- ościeżnica obejmująca regulowana, wewnętrzna,
- kontaktron,
- układ sterowania automatyką drzwiową,
- gałka nieruchoma,
- odkopnik,
- naświetle, doświetla,
- kratka wentylacyjna.

WYMIARY STANDARDOWE

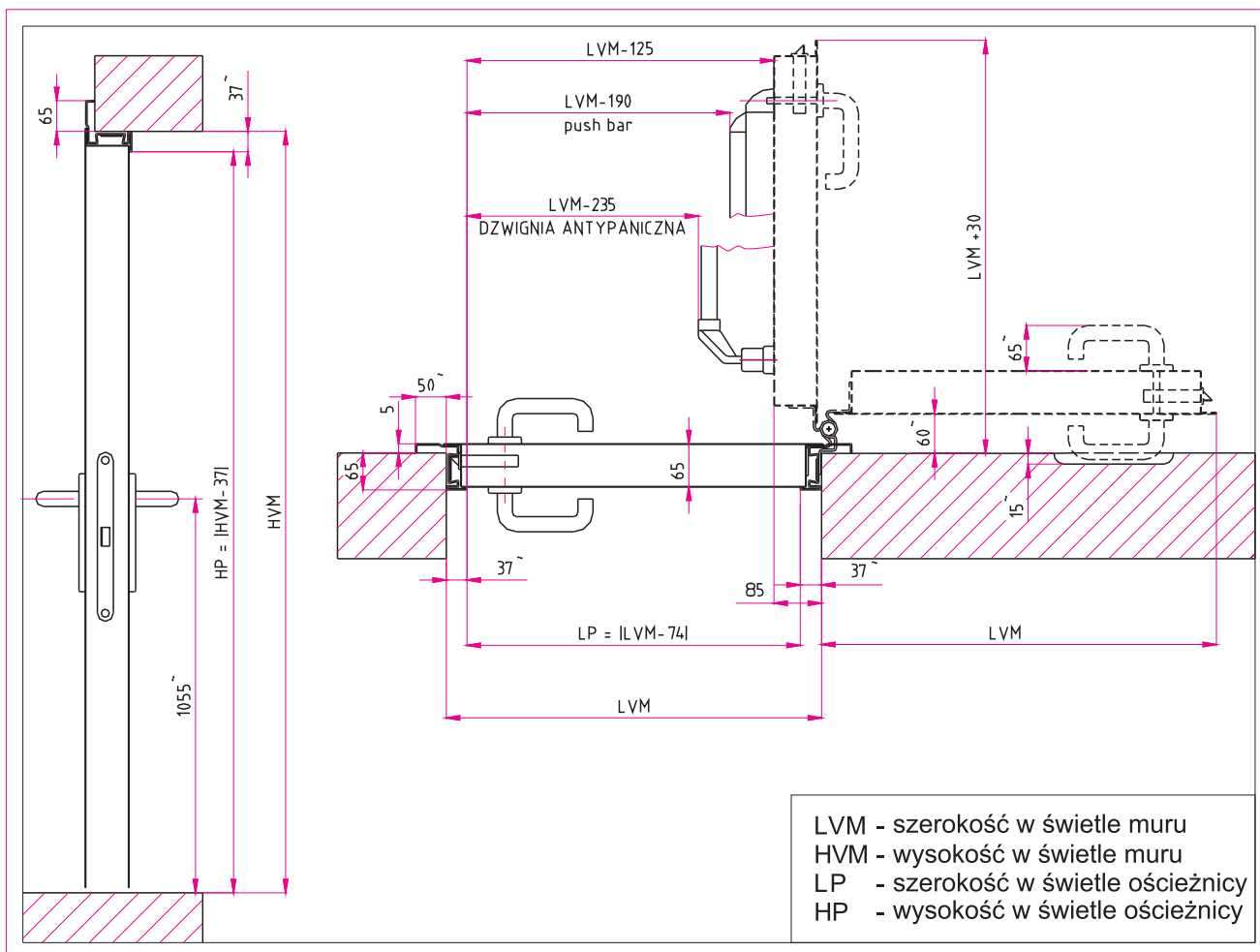
wymiar w św. ościeżnicy LP x HP [mm]	wymagany otwór w murze LVM x HVM [mm]
740 x 2000	830 x 2050
840 x 2000	930 x 2050
940 x 2000	1030 x 2050
1190 x 2000	1280 x 2050

Drzwi o wymiarach innych niż standardowe, produkowane są na specjalne zamówienie.

Informacja dotycząca przeszkleń strona: 31.
Uwaga: wymiary w murze uwzględniają luz montażowy.

WYKOŃCZENIE POWIERZCHNI DRZWI

Skrzydło wraz z ościeżnicą standardowo malowane jest na kolor zbliżony do RAL 9001. Na życzenie istnieje możliwość pomalowania drzwi na dowolny kolor z palety RAL, lub plastyfikowanie w procesie hutniczym.



WYKONANIE STANDARDOWE

- skrzydło wykonane z blachy ocynkowanej malowane proszkowo,
- dwa zawiasy z tuleją stalową i jeden zawias sprężynowy
- zamek wpuszczany zapadkowo-zasuwkowy przystosowany do wkładki cylindrycznej,
- wkładka budowlana z kluczem,
- jeden czop przeciwwyważeniowy,
- klamki metalowe z trzpieniem stalowym (kolor czarny),
- ościeżnica narożna (N) z blachy stalowej gr. 1.8 mm z,
- drzwi uniwersalne - prawe, lewe

OPCJE DODATKOWEGO WYPOSAŻENIA:

- samozamykacz,
- zamek antypaniczny z klamką lub dźwignią antypaniczną, Push Bar,
- okucia ze stali nierdzewnej, lub aluminium,
- elektrozaczep,
- trzymacz elektromagnetyczny,
- ościeżnica obejmująca regulowana, wewnętrzna,
- kontaktron,
- układ sterowania automatyką drzwiową,
- gałka nieruchoma,
- odkopnik,
- naświetle, doświetla,
- kratka wentylacyjna.

WYMIARY STANDARDOWE

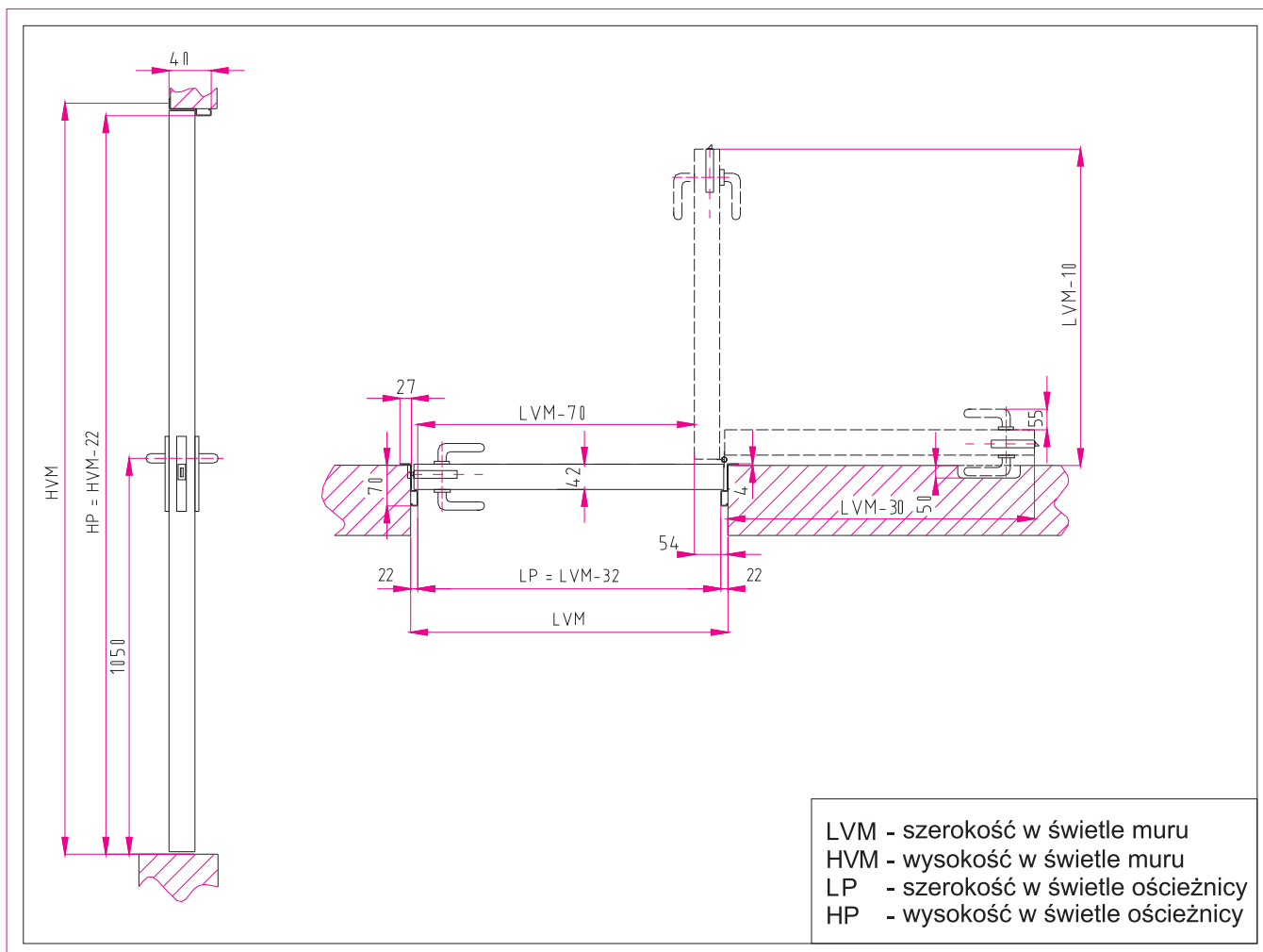
wymiar w św. ościeżnicy LP x HP [mm]	wymagany otwór w murze LVM x HVM [mm]
730 x 2015	830 x 2050
830 x 2015	930 x 2050
930 x 2015	1030 x 2050
1280 x 2015	1380 x 2050

Drzwi o wymiarach innych niż standardowe produkowane są na specjalne zamówienie. Drzwi TWIN produkowane są również w wersji dwuskrzydłowej, a także jedno- i dwuskrzydłowej z przeszkleniami.

Uwaga: wymiary w murze uwzględniają luz montażowy.

WYKOŃCZENIE POWIERZCHNI DRZWI

Skrzydło wraz z ościeżnicą standardowo malowane jest na kolor zbliżony do RAL 9001. Na życzenie istnieje możliwość pomalowania drzwi na dowolny kolor z palety RAL, lub plastyfikowanie w procesie hutniczym.

**WYKONANIE STANDARDOWE**

- skrzydło z blachy elektroocynkowanej lub dodatkowo malowane na kolor avorio,
- dwa zawiasy,
- zamek z wkładką cylindryczną (trzy klucze),
- ościeżnica z blachy stalowej ocynkowanej,
- klamki i szyldy z tworzywa sztucznego - wzmocnione,
- drzwi uniwersalne - prawe, lewe.

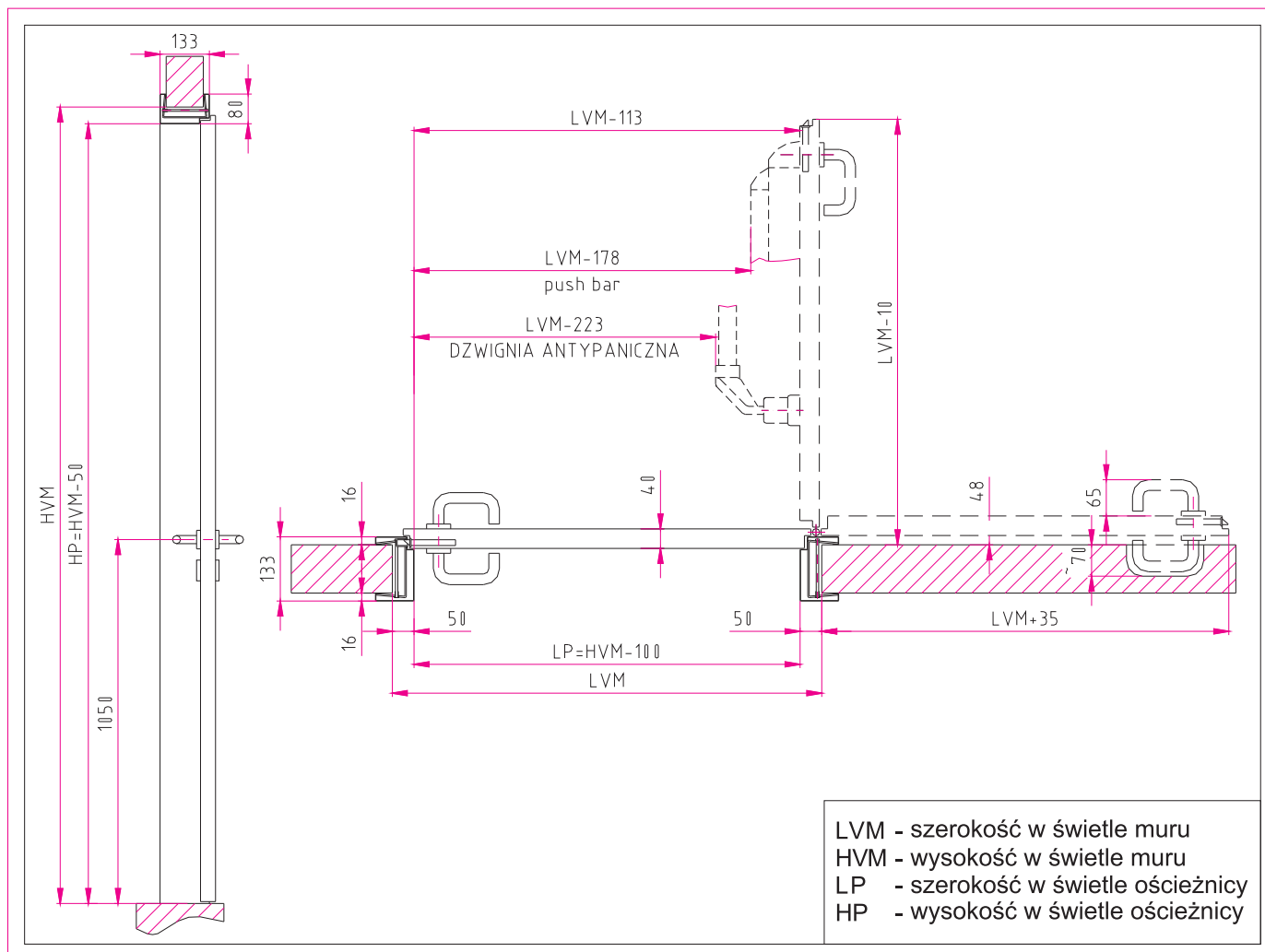
WYMIARY STANDARDOWE

wymiar w św. ościeżnicy LP x HP [mm]	wymiar w św. muru LVM x HVM [mm]
668 x 2084 ; 668 x 1984	700 x 2100 ; 700 x 2000
768 x 2084 ; 768 x 1984	800 x 2100 ; 800 x 2000
868 x 2084 ; 868 x 1984	900 x 2100 ; 900 x 2000
968 x 2084 ; 968 x 1984	1000 x 2100 ; 1000 x 2000

Uwaga: należy uwzględnić luz montażowy.

WYKOŃCZENIE POWIERZCHNI DRZWI

Skrzydło wraz z ościeżnicą wykonane z blachy elektroocynkowanej lub pomalowane na kolor avorio..
Malowanie na dowolny kolor RAL.

**WYKONANIE STANDARDOWE**

- ościeżnica obejmująca,
- skrzydło plastyfikowane w pięciu kolorach,
- dwa zawiasy,
- zamek z wkładką cylindryczną,
- ościeżnica z blachy stalowej ocynkowanej plastyfikowana,
- klamki i szyldy z tworzywa sztucznego - wzmocnione.

OPCJE DODATKOWEGO WYPOSAŻENIA:

- zamek antypaniczny z klamką, lub dźwignią antypaniczną, Push bar,
- zamek typu „otwarte-zamknięte”.

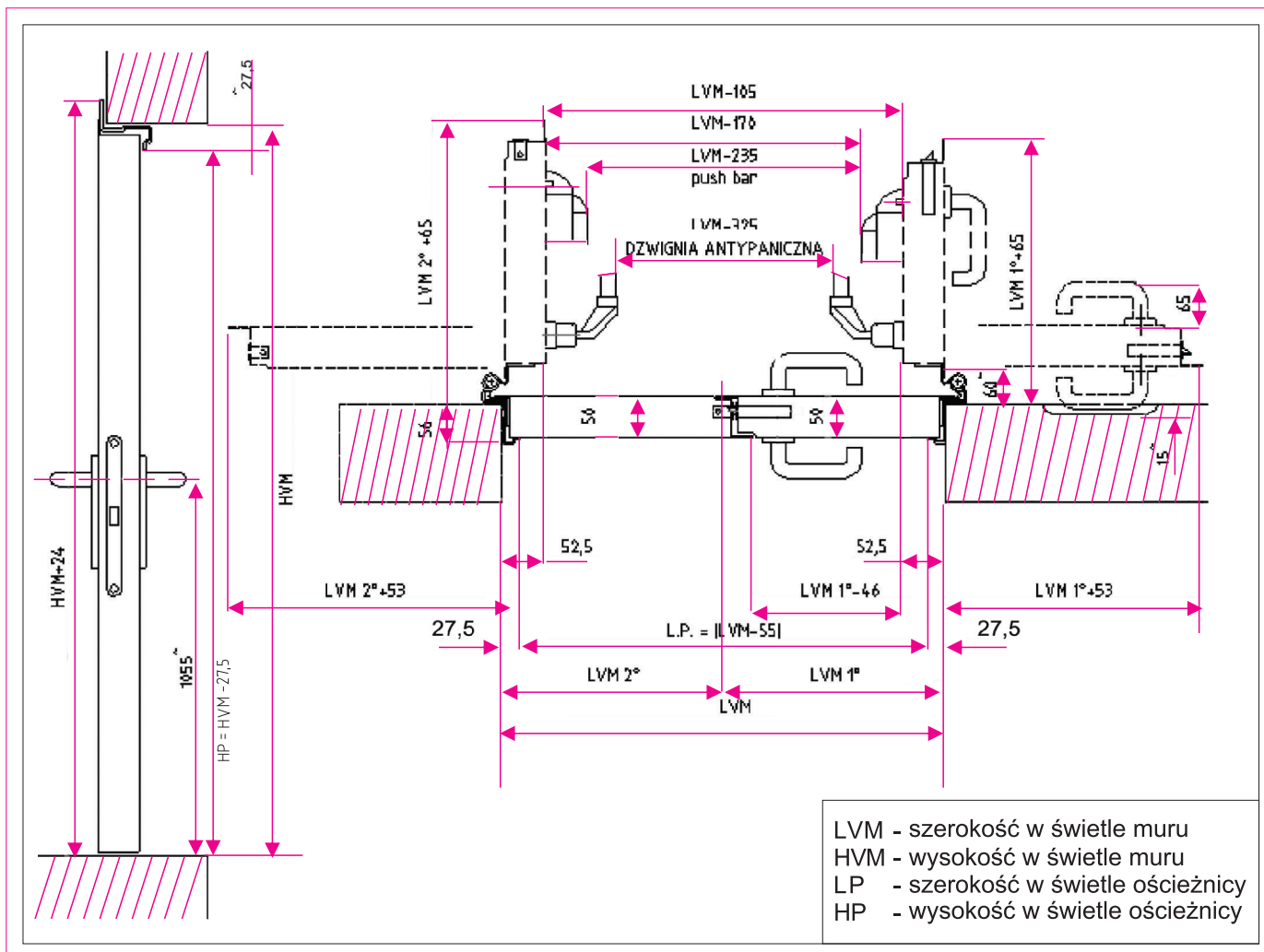
WYMIARY STANDARDOWE

wymiar w św. ościeżnicy LP x HP [mm]	wymiar w św. muru LVM x HVM [mm]
600 x 2084	700 x 2100
700 x 2084	800 x 2100
800 x 2084	900 x 2100
900 x 2084	1000 x 2100

Standardowa grubość muru 100÷110.

Uwaga: należy uwzględnić luz montażowy.**WYKOŃCZENIE POWIERZCHNI DRZWI**

Skrzydło wraz z ościeżnicą plastyfikowane jednym z pięciu podstawowych kolorów: RAL 9003, 9005, 7044, 6032, 3020.



WYKONANIE STANDARDOWE

- skrzydło wykonane z blachy ocynkowanej malowane proszkowo,
- dwa zawiasy na skrzydło (jeden zawias z tuleją stalową i jeden zawias sprężynowy),
- zamek wpuszczany zapadkowo-zasuwkowy przystosowany do wkładki cylindrycznej,
- wkładka budowlana z kluczem,
- klamki metalowe z trzpieniem stalowym (kolor czarny),
- 1 czop przeciw wyważeniowi na skrzydło,
- ościeżnica narożna (N) z blachy stalowej gr. 1.8 mm z kotwami stalowymi 1,5 mm.

OPCJE DODATKOWEGO WYPOSAŻENIA:

- samozamykacze,
- zamek antypaniczny z klamką lub dźwignią antypaniczną, Push Bar,
- okucia ze stali nierdzewnej, lub aluminium,
- elektrozaczep,
- trzymacz elektromagnetyczny,
- ościeżnica obejmująca regulowana, wewnętrzna,
- kontaktron,
- układ sterowania automatyką drzwiową,
- gałka nieruchoma,
- odkopnik,
- naświetle, doświetla,
- kratka wentylacyjna.

WYMIARY STANDARDOWE

wymiar w św. ościeżnicy LP x HP [mm]	wymagany otwór w murze LVM x HVM [mm]
1140 x 2000	1230 (800+400) x 2050
1240 x 2000	1330 (900+400) x 2050
1340 x 2000	1430 (1000+400) x 2050
1540 x 2000	1630 (800+800) x 2050
1740 x 2000	1830 (900+900) x 2050
1940 x 2000	2030 (1000+1000) x 2050

Drzwi o wymiarach innych niż standardowe, produkowane są na specjalne zamówienie.

Informacja dotycząca przeszkleń strona: 31.

Uwaga: wymiary w murze uwzględniają luz montażowy.

WYKOŃCZENIE POWIERZCHNI DRZWI

Skrzydło wraz z ościeżnicą standardowo malowane jest na kolor zbliżony do RAL 9001. Na życzenie istnieje możliwość pomalowania drzwi na dowolny kolor z palety RAL, lub plastyfikowanie w procesie hutniczym.

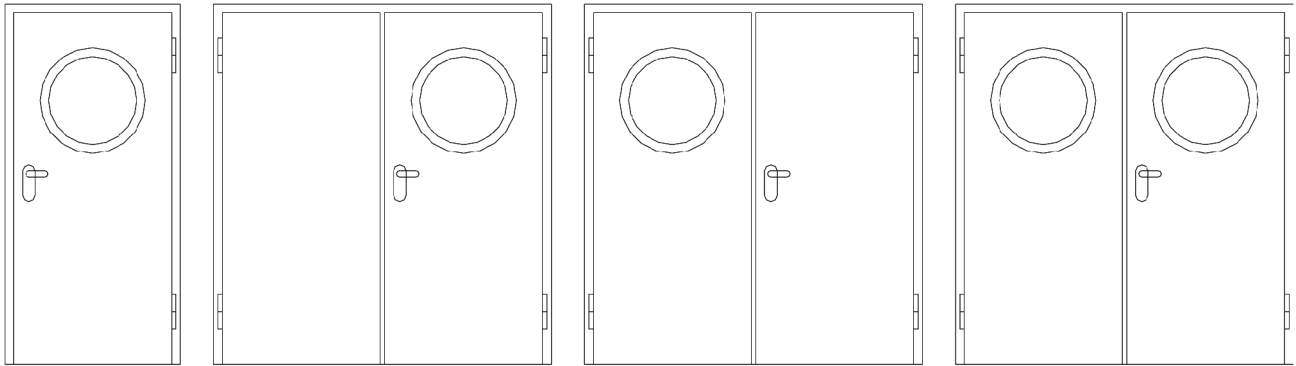
III. WARIANTY PRZESZKLEŃ

Wszystkie drzwi przeciwpożarowe i techniczne (za wyjątkiem Polilux i Club) mogą być przeszklone w różnych wariantach.

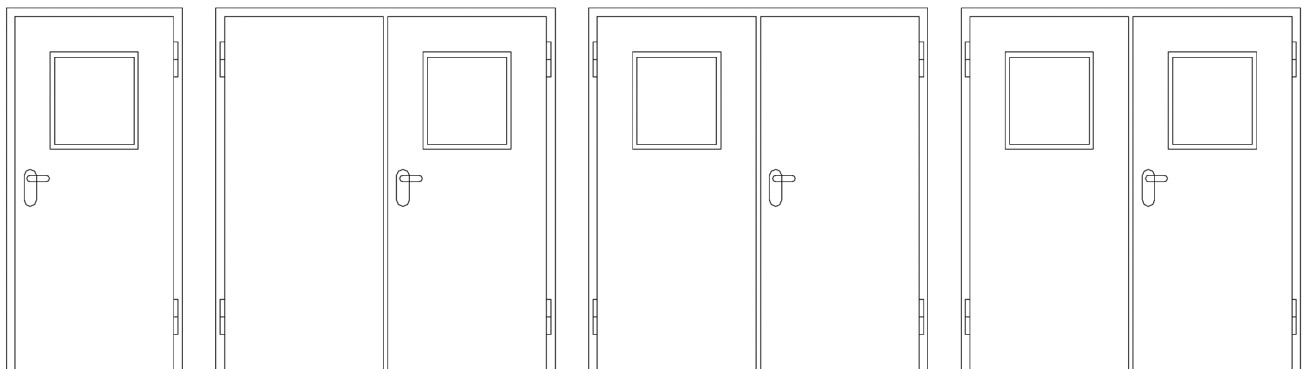
Standardowe przeszklenia mają wymiary 300 x 400 mm, 400 x 600 mm, 400 x 700 mm. Maksymalne przeszklenie dla drzwi przeciwpożarowych to 600 x 700 mm. Przeszklenia okrągłe dostępne są w wymiarach $\varnothing 300$ i $\varnothing 400$ mm.

Wykonujemy również przeszklenia w innych kształtach i wymiarach.

a) drzwi z przeszkleniem okrągłym



b) drzwi z przeszkleniem prostokątnym

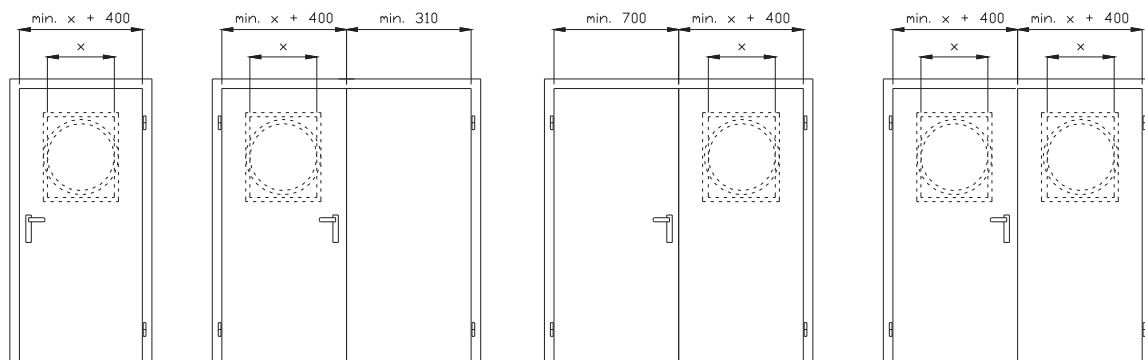


III. WARIANTY PRZESZKLEŃ

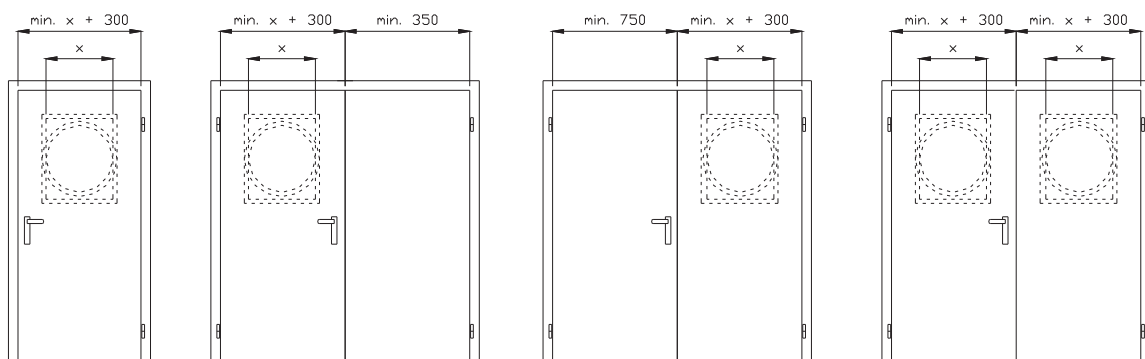
Stosowane mogą być przeszklenia o powierzchni nie większej niż wynikająca z wymiarów maksymalnych podanych na stronie 31.

Dodatkowo, dobierając rodzaj przeszklenia należy zastosować się do poniższych zależności między wymiarem skrzydła drzwiowego i wymiarem przeszklenia.

Drzwi IDRA i IDRA typu SIGLA



Drzwi IDRA typu MULTIPLA



IV. OŚCIEŻNICE DLA DRZWI PRZECIWPOŻAROWYCH

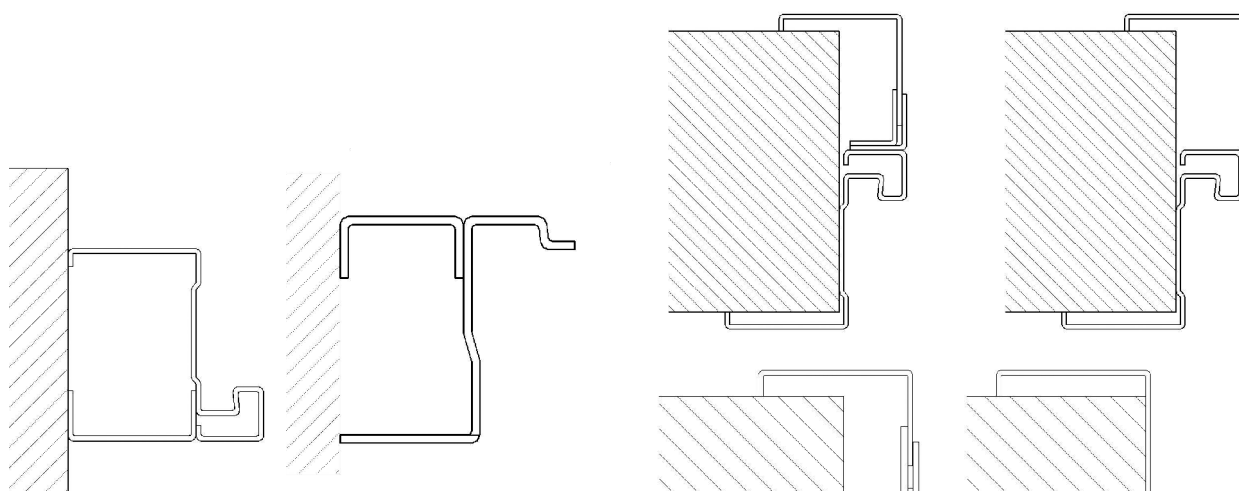
Standardowo drzwi naszej produkcji wyposażone są w ościeżnicę narożną. Często jednak się zdarza, że warunki zabudowy poszczególnych drzwi, czy bram różnią się od siebie. Jesteśmy na to przygotowani.

Proponowane przez nas różne warianty i typy ościeżnic pomogą Państwu w wyborze najkorzystniejszego układu w swoich warunkach zabudowy.

Wszystkie typy ościeżnic, które stosujemy przedstawiamy poniżej.

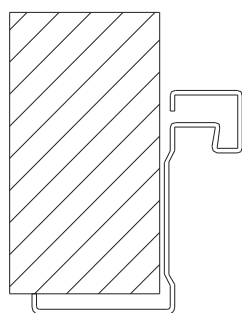
Oprócz ościeżnicy narożnej, pozostałe typy dostępne są na specjalne zamówienie.

Ościeżnice stosowane w drzwiach IDRA

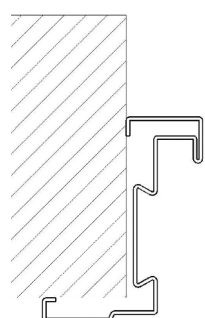


ościeżnice wewnętrzne

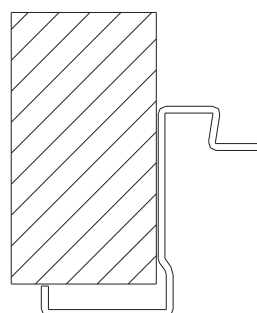
ościeżnice obejmujące



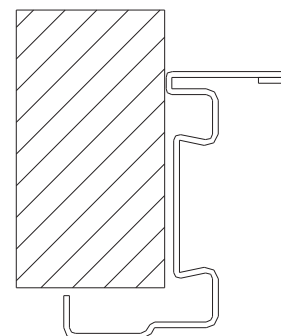
ościeżnica SX



ościeżnica DX



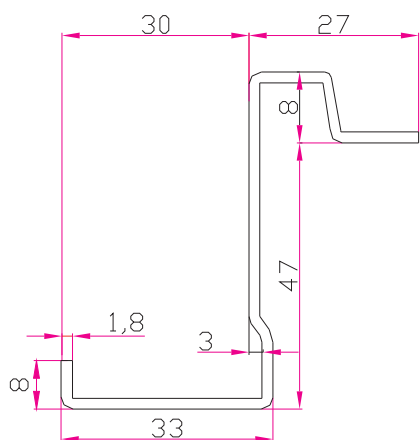
ościeżnica dla drzwi
IDRA EI30



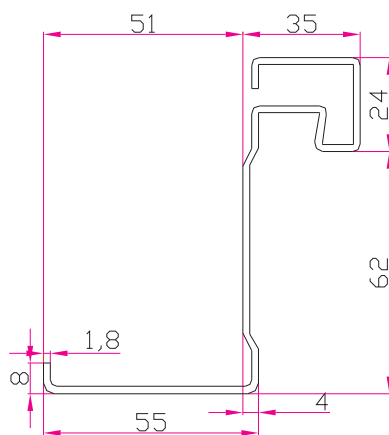
ościeżnica dla drzwi
IDRA uniwersalna

IV. OŚCIEŻNICE DLA DRZWI PRZECIWPOŻAROWYCH

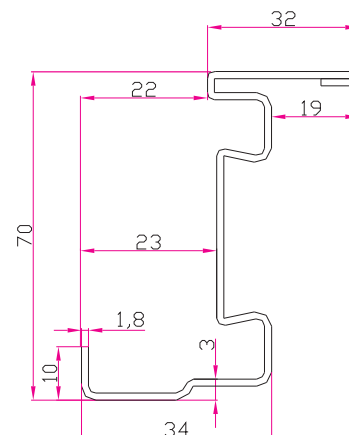
Ościeżnica narożna stosowana przez firmę Dierre w standardzie.



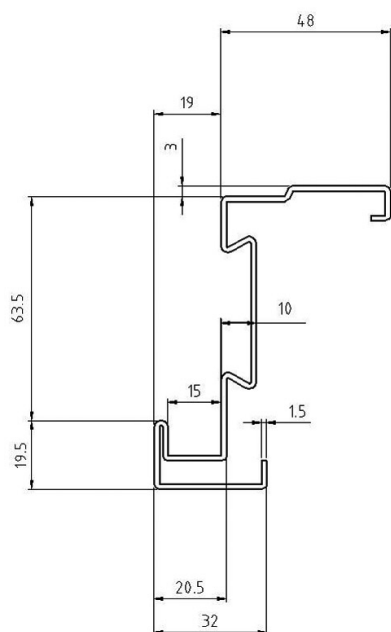
EI 30



EI 60/ EI 120/SX



Uniwersalna

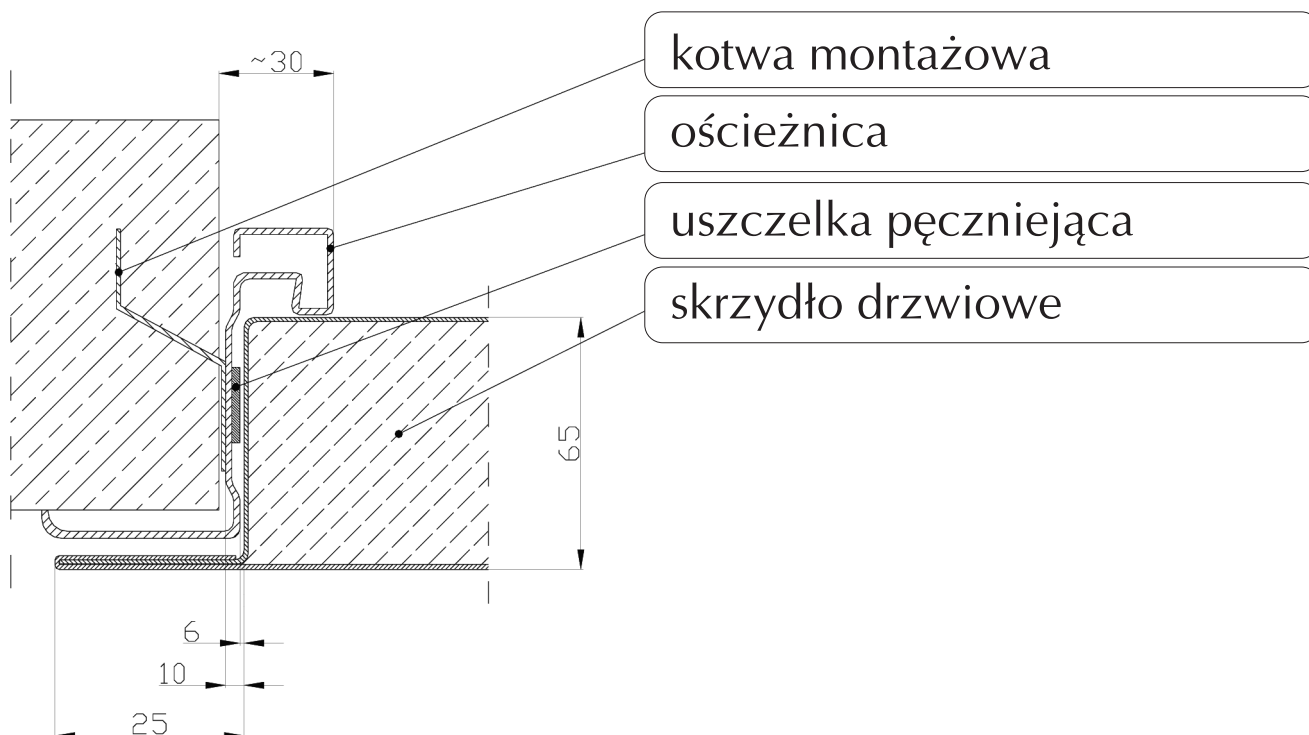


EI 60/EI 120/DX



Ościeżnica wyposażona jest w uszczelkę pęczniącą.

IV. OŚCIEŻNICE DLA DRZWI PRZECIWPÓŻAROWYCH



Jeden z przykładów osadzenia drzwi przy zastosowaniu ościeżnicy narożnej.

V. OSPRZĘT DLA DRZWI PRZECIWPOŻAROWYCH

Okucia antypaniczne dla drzwi jednoskrzydłowych

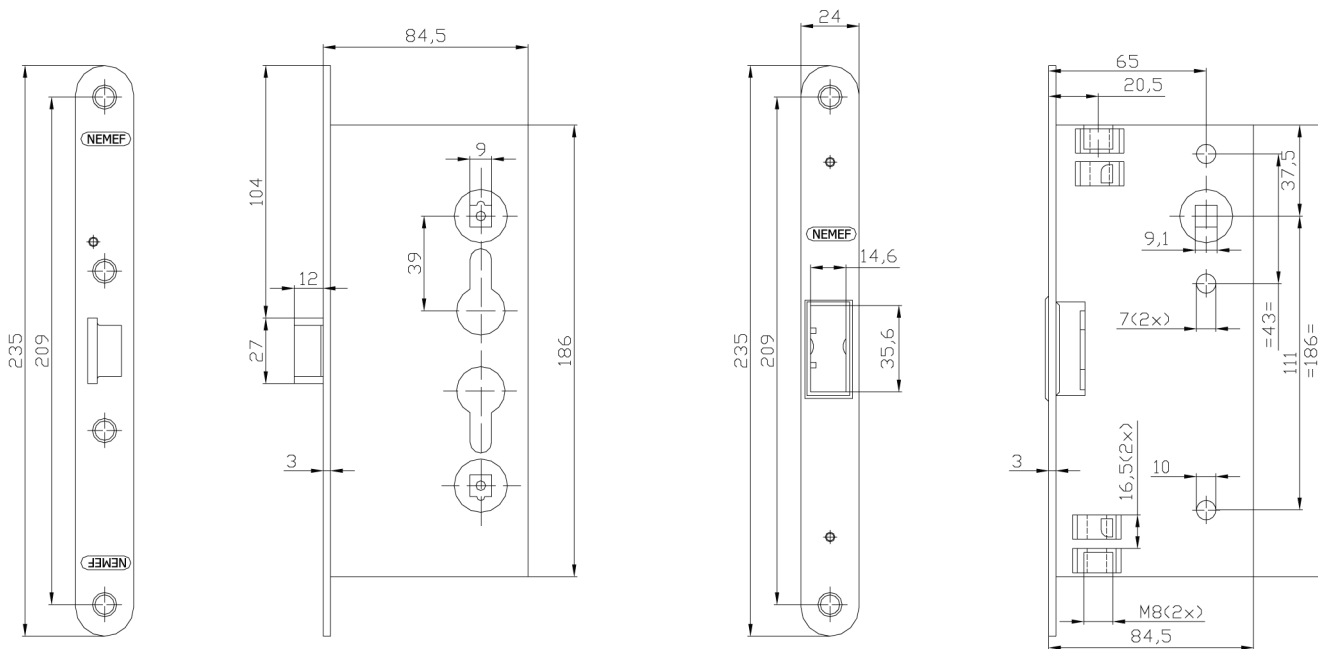
I. Zamek zapadkowy

1. Możliwe warianty okuć uchwytowych: (wewnątrz-zewnątrz)

- klamka-klamka, klamka-gałka,
- dźwignia antypaniczna-klamka,
- dźwignia - gałka.

Uwaga:

Powyższy zamek może występować w wersji jednopunktowej i trzypunktowej



VI. POZOSTAŁA OFERTA

Drzwi antywłamaniowe

Aprobata Techniczna Instytutu Techniki Budowlanej:

AT-15-6207/2009 „Stalowe drzwi wejściowe AT.P, AT.P.DB, ASSO.P, ASSO-VULCANO.P, AT-VULCANO.P, AT.DB-VULCANO.P, o odporności na włamanie klasy C”.

Drzwi antywłamaniowe Dierre to przede wszystkim gwarancja bezpieczeństwa. Produkowane przy zastosowaniu nowoczesnej technologii i nowatorskich urządzeń zabezpieczających, oferowanych wyłącznie przez Dierre. Określone są mianem drzwi najnowszej generacji. Przykładem tego są drzwi, których funkcje sterowane są za pomocą modułów GSM lub czytników linii papilarnych. Wysoka jakość, estetyka i bogate wzornictwo sprawiają, iż jesteśmy w stanie zaspokoić potrzeby najbardziej wymagających klientów. Stalowa konstrukcja, mocowanie futryny uniemożliwiająca jej wyrwanie, zamek zabezpieczony przed rozwierceniem to tylko nieliczne elementy stanowiące o sile naszych drzwi. Bogate wyposażenie standardowe, dostosowanie do indywidualnych potrzeb: wymiary, kolory itp. Wykończenia zaprojektowane przez najlepszych stylistów, zręcznie ukrywające antywłamaniowy charakter, możliwość wyboru z ponad 7000 wzorów okładzin, w tym z drewna litego, ręcznie rzeźbione, fornirowane, z płyty HDF, dają możliwość dobrania drzwi harmonizujących z otoczeniem i odzwierciedlających Wasz styl życia.

Wśród bogatej i różnorodnej gamy produktów antywłamaniowych wyróżniamy między innymi następujące rodziny drzwi:

- AT Vulcano,
- ASSO Vulcano,
- ATDB Vulcano,
- AT,
- ASSO,
- AT D-CODE,
- ASSO D-CODE,
- AT SENTRY,
- AT ELETTRA,
- ATWALL SECURITY,
- AT VITRA.

Niemal wszystkie (z wyłączeniem ASSO) mogą być w wersji dwuskrzydłowej i przeszklonej. Dla każdego produktu oferujemy doświetle górne lub/i boczne, dostawkę górną i boczne. Struktura składa się z podwójnej blachy ocynkowanej i pionowego żebrowania wzmacniającego. Konstrukcja posiada 2 zawiasy regulowane w 3 płaszczyznach, stałe rygle, centralny zamek wieloryglowy, wyposażony w bloczek "MIA" - który pozwala na niezliczoną ilość wymiany klucza bez konieczności wymiany całego zamka, sztywny łańcuch, automatyczny próg opadowy i wizjer szerokokątny. Wypełnione są wełną mineralną.

W zależności od modelu drzwi różnią się między sobą rozwiązaniami technicznymi takimi jak: ilość rygli, zamków, nietypowe wymiary, odporność ogniowa, rozwiązania antypaniczne.

VI. POZOSTAŁA OFERTA

Drzwi AT

Doskonale zabezpieczenie przed włamaniem - klasa odporności na włamanie C.

Zewnętrzne wejściowe do budynków i wewnętrzne wejściowe do mieszkań.

Dostępne także w wersji **D-Code** posiadają dodatkowe elektroniczne zabezpieczenie które stanowi moduł elektroniczny zintegrowany z zamkiem. Uaktywniona po zamknięciu drzwi elektroniczna blokada ze zmiennym kodem pozwala na otwarcie drzwi jedynie autoryzowanym kluczem wyposażonym w mikroprocesor.

Wyposażenie standardowe:

- podwójna blacha ocynkowana i pionowe żebrowanie wzmacniające (omegi),
- zamek główny zabezpieczony od zewnątrz stalową płytą manganową,
- zamek główny wieloryglowy, wyposażony w bloczek "MIA", który pozwala na niezliczoną ilość wymiany klucza, bez konieczności wymiany całego zamka,
- 6 stałych rygli,
- 1 ruchomy rygiel,
- 1 rygiel HOOK - specjalny rygiel obrotowy zapobiegający wyszarpieniu,
- dwie ościeżnice ocynkowane, malowane proszkowo w standardzie na kolor brąz; ościeżnica montażowa i właściwa-regulowana,
- zapornica (szybny łańcuch),
- zawiasy łożyskowane, stalowe, regulowane w 3 płaszczyznach,
- okucia w kolorze starego złota (projekt GIUGIARO) do wyboru opcje: klamka-gałka ruchoma, gałka ruchoma (stała)-gałka ruchoma, klamka-klamka,
- wizjer szerokokątny,
- automatyczny próg opadowy umieszczony w skrzydle drzwiowym,
- uszczelki na skrzydle,
- wypełnienie izolacyjne,
- okładziny/panele fornirowane,
- jedno lub dwuskrzydłowe,
- współczynnik izolacyjności akustycznej od 32 dB.

Opcje:

- zamek pomocniczy uruchamiany bezpośrednio przez gałkę od strony wewnętrznej i blokowany za pomocą klucza od strony zewnętrznej,
- doświetle górne i boczne,
- dostawka górna i boczne,
- przeszklenia pakietem P4,
- okucia w kolorze srebra, czarnym, białym,
- malowanie okładzin i ościeżnic w kolorach z palety RAL,
- projektowanie własnych wzorów okładzin i barwienie ich z próbki,
- próg stały,
- samozamykacz,
- elektrozaczep,
- dodatkowe klucze.



VI. POZOSTAŁA OFERTA

Drzwi ASSO

Znakomita równowaga pomiędzy ceną i jakością.

Doskonale zabezpieczenie przed włamaniem - klasa odporności na włamanie **C**.
Zewnętrzne wejściowe do budynków i wewnętrzne wejściowe do mieszkań.

Dostępne także w wersji **D-Code** posiadają dodatkowe elektroniczne zabezpieczenie które stanowi moduł elektroniczny zintegrowany z zamkiem. Uaktywniona po zamknięciu drzwi elektroniczna blokada ze zmiennym kodem pozwala na otwarcie drzwi jedynie autoryzowanym kluczem wyposażonym w mikroprocesor.

Wykonanie standardowe:

- blacha ocynkowana i pionowe żebrowanie wzmacniające,
- zamek główny zabezpieczony od zewnątrz stalową płytą manganową,
- zamek główny wieloryglowy, wyposażony w bloczek "MIA", który pozwala na niezliczoną ilość wymiany klucza, bez konieczności wymiany całego zamka,
- 4 stałe rygle,
- 2 ruchome rygle,
- dwie ościeżnice ocynkowane, malowane proszkowo w standardzie na kolor brąz; ościeżnica montażowa i właściwa-regulowana,
- zapornica (sztywny łańcuch),
- zawiasy łożyskowane, stalowe, regulowane w 3 płaszczyznach,
- okucia w kolorze starego złota (projekt GIUGIARO) do wyboru opcje: klamka-gałka ruchoma, gałka ruchoma (stała)-gałka ruchoma, klamka-klamka
- wizjer szerokokątny,
- automatyczny próg opadowy umieszczony w skrzydle drzwiowym,
- uszczelki na skrzydle,
- wypełnienie izolacyjne,
- okładziny/panele fornirowane,
- współczynnik izolacyjności akustycznej od 32 dB.

Opcje:

- zamek pomocniczy uruchamiany bezpośrednio przez gałkę od strony wewnętrznej i blokowany za pomocą klucza od strony zewnętrznej,
- doświetle górne i boczne,
- dostawka górna i boczne,
- okucia w kolorze srebra, czarnym, białym,
- malowanie okładzin i ościeżnic w kolorach z palety RAL,
- projektowanie własnych wzorów okładzin i barwienie ich z próbki,
- próg stały,
- samozamykacz,
- elektrozaczep,
- dodatkowe klucze.



VI. POZOSTAŁA OFERTA

AT Elettra

Wyszukane technologie i nowe wyposażenie podwyższające bezpieczeństwo.

Elettra z zamkiem sterowanym elektronicznie w klasie 5 (wg. europejskiej klasyfikacji, przewyższa klasę „C”).

Sterowanie funkcjami drzwi za pomocą wyświetlacza i klawiatury oraz:

kart elektronicznych zbliżeniowych oraz o zwiększonym zasięgu, klawiatur alfanumerycznych, czytników linii papilarnych, telefonów komórkowych.

Bogate funkcje archiwalne (identyfikacja użytkownika, data, godzina), sterowanie bezprzewodowe funkcja bezprzewodowego przesyłu informacji (nieautoryzowane wejścia, próba włamania itp.) klasyfikuje produkt jako idealne rozwiązanie kontroli dostępu.

Powierzchnia skrzydła może być wykończona okładzinami drewnianymi (gładkie, frezowane, z drewna litego ręcznie rzeźbionego), możliwość wykonania indywidualnych projektów oraz doświetli górnych i bocznych.

Wykonanie standardowe:

- podwójna blacha ocynkowana i pionowe żebrowanie wzmacniające (omegi),
- zamek główny wieloryglowy, sterowany elektronicznie zabezpieczony od zewnątrz stalową płytą manganową,
- 6 stałych rygli,
- 2 rygle typu HOOK,
- dwie ościeżnice ocynkowane, malowane proszkowo w standardzie w kolorze brązu; ościeżnica montażowa i właściwa-regulowana,
- zawiasy łożyskowane, stalowe, regulowane w 3 płaszczyznach,
- okucia w kolorze starego złota (projekt GIUGIARO),
- wizjer szerokokątny,
- automatyczny próg opadowy umieszczony w skrzydle drzwiowym,
- uszczelki na skrzydle,
- wypełnienie izolacyjne,
- okładziny/panele fornirowane,
- jedno lub dwuskrzydłowe,
- współczynnik izolacyjności akustycznej od 32 dB.

Opcje:

- doświetle górne i boczne,
- dostawka górna i boczne,
- przeszklenia pakietem P4,
- okucia w kolorze srebra, czarnym, białym,
- malowanie okładzin i ościeżnic w kolorach z palety RAL,
- projektowanie własnych wzorów okładzin i barwienie ich z próbki,
- próg stały,
- samozamykacz,
- dodatkowe klucze w postaci:
 - czytnika linii papilarnych,
 - klucza elektronicznego,
 - modemu GSM,
 - pilota,
 - przycisku kodowanego,
 - klawiatury.



VI. POZOSTAŁA OFERTA

AT Wall Security

Wszechstronne jak każde drzwi Dierre, ale mocne jak ściana. Wall security sprostać każdemu zadaniu. Niezawodność drzwi antywłamaniowych, elegancja niewidocznych zawiasów, możliwość otwarcia na 180° i możliwość przystosowania do wszystkich systemów bezpieczeństwa.

Wall Security: stalowa ściana wewnątrz, styl twojego domu na zewnątrz.

Wykonanie standardowe:

- podwójna blacha wzmacniająca i pionowe żebrowanie wzmacniające (omegi)
- trójpunktowy zamek główny zabezpieczony od zewnątrz stalową płytą manganową
- zamek główny wieloryglowy, wyposażony w bloczek "Mla", który pozwala na niezliczoną ilość wymiany klucza, bez konieczności wymiany całego zamka,
- 4 stałe rygle antywyważeniowe
- 2 rygle typu HOOK
- bardzo mocne w pełni chowane zawiasy, regulowane w trzech płaszczyznach
- wizjer szerokokątny
- automatyczny próg opadowy
- uszczelki na skrzydle i w ościeżnicy
- wypełnienie izolacyjne
- współczynnik izolacyjności akustycznej 32 dB
- ościeżnice montażowa i właściwa, dodatkowo aluminiowe osłony na ościeżnice

Opcje:

- zamek pomocniczy uruchamiany bezpośrednio przez gałkę od strony wewnętrznej i blokowany kluczem od strony zewnętrznej
- okucia w kolorze srebra, złota, czarnym, białym
- próg stały
- dodatkowe klucze
- projektowanie własnych wzorów okładzin
- samozamykacz
- elektrozaczep



VI. POZOSTAŁA OFERTA

AT Sentry

Komfort i bezpieczeństwo.

Najbardziej rozpowszechniony w Europie system zamykania za pomocą zamka uruchamianego wkładką cylindryczną. Dobrze zabezpieczający, wyposażony w klucz małych rozmiarów, cylinder, o wysokim stopniu bezpieczeństwa, jest chroniony od zewnątrz przez pierścień, który zapobiega wprowadzeniu narzędzi włamaniowych, nieupoważnionych kluczy.

Wykonanie standardowe:

- podwójna blacha ocynkowana i pionowe żebrowanie wzmacniające,
- zamek główny wieloryglowy, zabezpieczony od zewnątrz stalową płytą manganową,
- 6 stałych rygli,
- rygiel HOOK, lub rygiel ARTIGLIO (w zależności od modelu),
- rygiel ruchomy,
- łańcuch sztywny,
- dwie ościeżnice ocynkowane, malowane proszkowo w standardzie w kolorze brązu; ościeżnica montażowa i właściwa-regulowana,
- zapornica (sztywny łańcuch),
- zawiasy łożyskowane, stalowe, regulowane w 3 płaszczyznach,
- okucia w kolorze starego złota (projekt GIUGIARO) do wyboru opcje: klamka-gałka ruchoma, gałka ruchoma (stała)-gałka ruchoma, klamka-klamka,
- wizjer szerokokątny,
- automatyczny próg opadowy umieszczony w skrzydle drzwiowym,
- uszczelki na skrzydle,
- wypełnienie izolacyjne,
- okładziny/panele fornirowane,
- współczynnik izolacyjności akustycznej od 32 dB.

Opcje:

- doświetle górne i boczne,
- dostawka górna i boczne,
- przeszklenia pakietem P4,
- otwieranie na zewnątrz,
- okucia w kolorze srebra, czarnym, białym,
- malowanie okładzin i ościeżnic w kolorach z palety RAL,
- projektowanie własnych wzorów okładzin i barwienie ich z próbki,
- próg stały,
- samozamykacz,
- elektrozaczep,
- dodatkowe klucze.



VI. POZOSTAŁA OFERTA

AT Vitra

Bezpieczeństwo i przejrzystość nie uznające kompromisów.

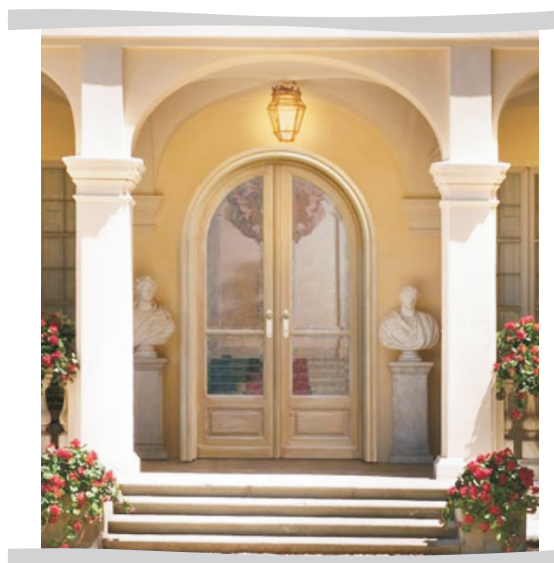
Wraz z Vitra, technologia Dierre zaspokaja wymagania dotyczące jasnego i przejrzystego wnętrza. Wszystkie części mechaniczne osadzone są w kolumnach bocznych oraz w belce poprzecznej, a tym samym zwiększona jest przestrzeń powierzchni przeszklonej.

Standardowe wykonanie:

- podwójna blacha ocynkowana i pionowe żebrowanie wzmacniające,
- zamek główny wieloryglowy, zabezpieczony od zewnątrz stalową płytą manganową,
- 6 stałych rygli,
- 7 ruchomych rygli,
- dwie ościeżnice ocynkowane, malowane proszkowo w standardzie w kolorze brązu; ościeżnica montażowa i właściwa-regulowana,
- 3 zawiasy łożyskowane, stalowe, regulowane w 3 płaszczyznach,
- okucia w kolorze starego złota (projekt GIUGIARO) do wyboru opcje: klamka-gałka ruchoma, gałka ruchoma (stała)-gałka ruchoma, klamka-klamka,
- wizjer szerokokątny,
- automatyczny próg opadowy umieszczony w skrzydle drzwiowym,
- uszczelki na skrzydle,
- wypełnienie izolacyjne,
- okładziny/panele fornirowane,
- współczynnik izolacyjności akustycznej od 32 dB.

Opcje:

- doświetlenie górne i boczne,
- dostawka górna i boczne,
- przeszklenia pakietem P4,
- otwieranie na zewnątrz,
- okucia w kolorze: srebra, złota, czarnym, białym,
- malowanie okładzin i ościeżnic w kolorach z palety RAL,
- projektowanie własnych wzorów okładzin i barwienie ich z próbki,
- próg stały,
- samozamykacz,
- elektrozaczepy,
- dodatkowe klucze.



VI. POZOSTAŁA OFERTA

Drzwi wewnętrzne

Bogata kolekcja drzwi wewnętrznych obejmuje ponad 700 modeli fornirowanych, lakierowanych oraz z drewna litego. Wyróżnia je wyszukany styl i smak charakterystyczny dla włoskiego wzornictwa. Oferujemy drzwi w nowoczesnej stylistyce, o surowych kształtach i różnorodnych profilach, nawiązujących do minimalizmu bardzo cenionego stylu w dzisiejszych czasach. Posiadamy także w ofercie drzwi w tradycyjnym klasycznym stylu, charakteryzujące się niezwyklej elegancją. Wszystkie modele dostępne są w wersji pełnej i przeszklonej, jako jedno- i dwuskrzydłowe. Ponadto, oprócz drzwi rozwieralnych występują jako przesuwne (chowane w kasetę lub na ścianę), łamane, wahadłowe, łukowe, z naświetlami bocznymi i/lub górnym. Ościeżnice obejmujące dostosowane do grubości muru w zakresie 80-740mm. Do wszystkich modeli drzwi wewnętrznych oferujemy okładzinę na drzwi wejściowe - antywłamaniowe Dierre, w tym samym wzorze i kolorze.

Drzwi z drewna litego, wykonywane są z najwyższą starannością w zakresie doboru drewna, według tradycyjnych, ręcznych technik produkcji, dlatego nigdy nie będzie dwóch takich samych drzwi wewnętrznych Dierre: wszystkie posiadają własny styl, swoje małe niedoskonałości wynikające z naturalnego piękna surowca. Są spadkobiercami długiej tradycji rzemieślniczej.

Drzwi fornirowane, z różnego rodzaju drewna, o różnorodnej stylistyce - współczesne, surowe i klasyczne. Wszystko to sprawia, że wnętrze nabiera nowego charakteru i odznacza się wyjątkową atmosferą.

Drzwi lakierowane, to setki ciekawych rozwiązań sprawiających, że wnętrze stanie się oryginalne i pełne światła (kolory standardowe: kość słoniowa, biały, błękitny i zielony, a także do wyboru wszystkie kolory z palety RAL). Dzięki różnorodności zastosowanych rozwiązań technicznych, drzwi wewnętrzne są bogate pod względem prezentowanej stylistyki i wzorów: od klasycznego do współczesnego, aż po styl nieformalny.

Drzwi wewnętrzne przeciwpożarowe. Linia drzwi Opera proponuje różnorodne pomysły dodające osobowości i charakteru Waszemu wnętrzu przy jednoczesnym zapewnieniu bezpieczeństwa przeciwpożarowego. Wychodząc od standardowej struktury drzwi drewnianych i lakierowanych Opera, możecie państwo stworzyć wymarzone drzwi dobierając najbardziej odpowiadający Wam poziom ochrony przeciwpożarowej czy izolacji. Do Was należy także wybór drewna, koloru, ornamentów, klamek, czy zamków współgrających z wnętrzem i spełniających Wasze potrzeby. Oczywiście wszystko w odpowiednich rozmiarach, w stosownym kierunku otwierania oraz z piękną konfiguracją przeszkleń.



VI. POZOSTAŁA OFERTA

Bramy garażowe

Zaprojektowane dla garaży domów jedno i wielorodzinnych. Konstrukcja bram uchylnych garażowych Dierre zapewnia funkcjonalność i długotrwałe zadowolenie. Płynność ruchu skrzydła i łatwość obsługi zapewniają niezawodne i niepowtarzalne mechanizmy bramy, także w wersjach szerokich. Bramy uchylnie Dierre to maksymalne bezpieczeństwo oraz szeroki wachlarz możliwości połączeń konstrukcji stalowych z okładzinami drewnianymi.

Top Garage

Stylowe bramy uchylnie najwyższej klasy, stworzone z myślą o ochronie garaży i dużych przejść w eleganckich posiadłościach. Konstrukcja bramy wykonana z ocynkowanej stali, wzmocniona i osadzona na ścianie, tak jak drzwi pancerne, wyposażona w systemy zamknięć i w systemy antywłamaniowe charakteryzujące produkty Dierre. Co więcej, niezliczone możliwości zastosowania okładzin z cennych gatunków drewna, wykonanych z najwyższą starannością i odpornych na warunki atmosferyczne.

Stop

Bramy tego typu uważane są za najpewniejsze i najłatwiejsze w obsłudze. Wysoka jakość użytej stali w połączeniu z zastosowaną technologią produkcji zapewnia konstrukcji bramy odporność na korozję i warunki atmosferyczne.

Welcome

Brama uchylna z przeciwciężarami, o trwałości dziesięciokrotnie przekraczającej średnią, która jest wynikiem zastosowanego materiału i technologii wytwarzania (bez spawania). Konstrukcja stalowa poddana obróbce zabezpieczającej ją przed korozją i oddziaływaniem warunków atmosferycznych. Najwyższe parametry w zakresie funkcjonalności i łatwości obsługi po konkurencyjnej cenie.

Click

Bramy garażowe uchylnie o wysokiej odporności na czynniki atmosferyczne, dzięki zastosowanej technologii ich produkcji, pokryciu cynkiem i lakierowaniu. Uruchamiane za pomocą mechanizmu sprężynowego. Łatwe w instalacji i eksploatacji. Zalecane do garaży w budynkach mieszkalnych.



YOUR HOME, YOUR LIFE



VI. POZOSTAŁA OFERTA

Magnum

Stalowe drzwi przeciwpożarowe wielkogabarytowe MAGNUM produkowane są w klasie odporności ogniowej EI 120.

Skrzydło drzwi wykonane z blachy stalowej ocynkowanej. Ościeżnica wykonana jest z profilu stalowego ocynkowanego 100x100 mm. Mocowanie ościeżnicy do muru w zależności od jego rodzaju poprzez kotwy montażowe, kołki rozporowe lub wkręty do betonu.

Doskonała konstrukcja skrzydeł i ościeżnicy w połączeniu z wysoką sprawnością zawiasów umożliwia wykonanie drzwi do wymiarów maksymalnych:

Szerokość skrzydeł 4500 mm + 4500 mm przy wysokości skrzydeł do 2700mm.

Szerokość skrzydeł 2700 mm + 2700 mm przy wysokości skrzydeł do 6000mm.

Standardowe wykonanie drzwi przeciwpożarowych typu MAGNUM:

- skrzydło wykonane z blachy ocynkowanej malowane proszkowo na kolor zbliżony do RAL 9001,
- zamek wpuszczany zapadkowo-zasuwkowy z wkładką patentową,
- 1 czop przeciwwyważeniowy na skrzydło,
- klamki z rdzeniem stalowym pokryte tworzywem w kolorze czarnym,
- uszczelka pęczniąca,
- mechanizm automatycznego ryglowania skrzydła biernego,
- regulator kolejności zamykania skrzydeł (RKZ).

OPCJE DODATKOWEGO WYPOSAŻENIA:

- samozamykacz,
- zamek antypaniczny z klamką lub dźwignią antypaniczną,
- elektrozaczep,
- trzymacz elektromagnetyczny,
- ościeżnica obejmująca regulowana, wewnętrzna,
- kontaktron,
- układ sterowania automatyką drzwiową,
- okucia ze stali nierdzewnej lub aluminium,
- gałka nieruchoma,
- odkopnik,
- przeciwwzamek,
- malowanie na dowolny kolor z palety RAL,
- napęd do drzwi.

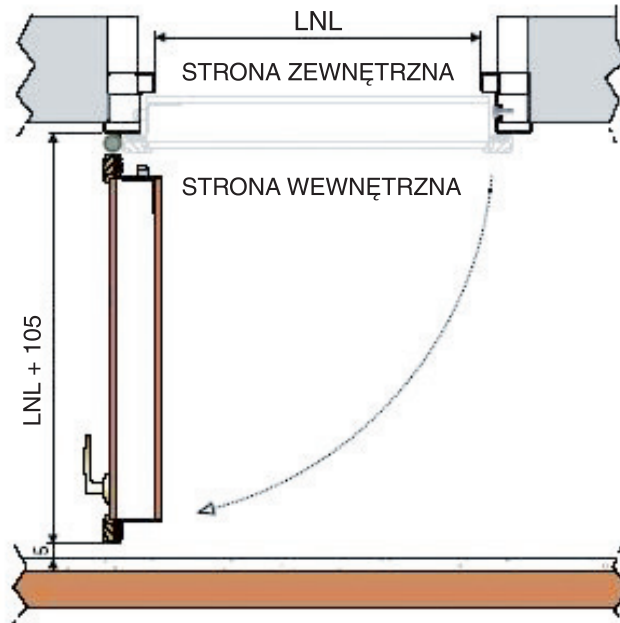
Drzwi typu Magnum charakteryzują się wysokim poziomem estetyki wykonania, mogą być zastosowane jako zamknięcie wewnętrzne lub zewnętrzne.

UWAGA

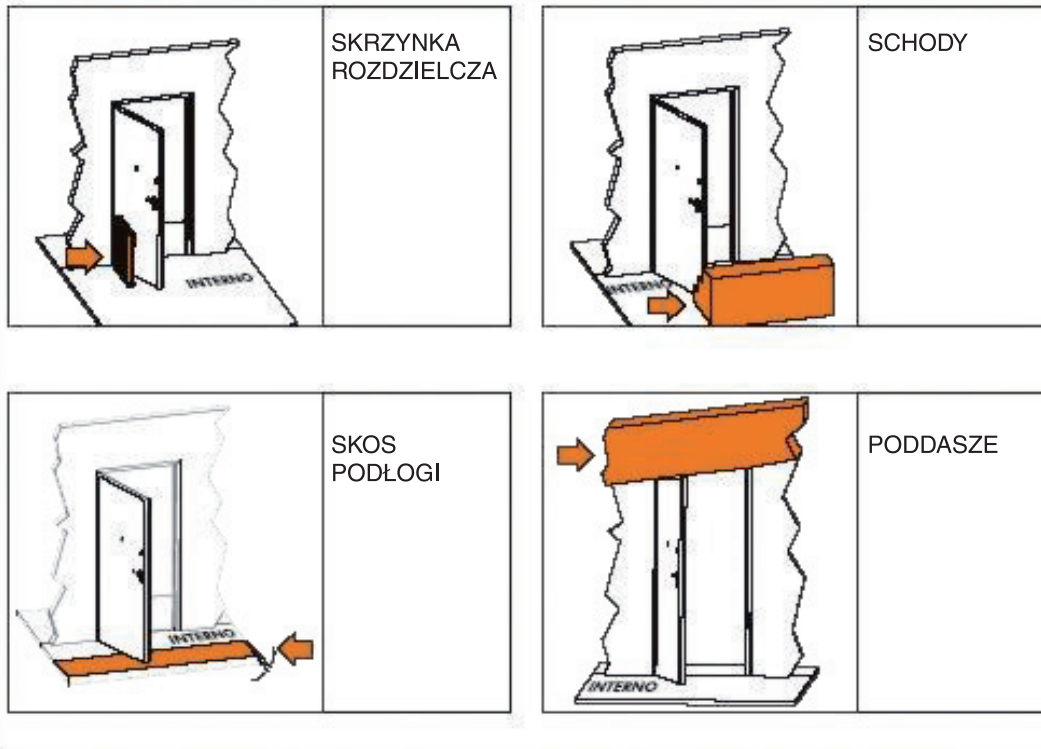
Ze względu na specyfikę produktu obowiązuje jednorazowe dopuszczenie.

VII. Montaż

DRZWI JEDNOSKRZYDŁOWE

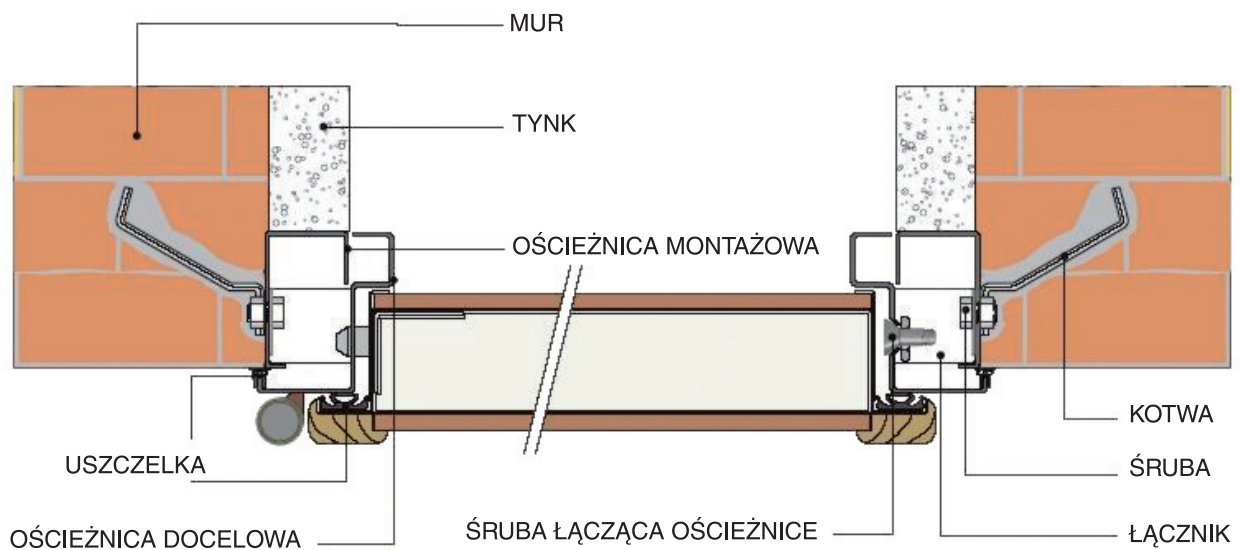


TYPOWE PRZESZKODY



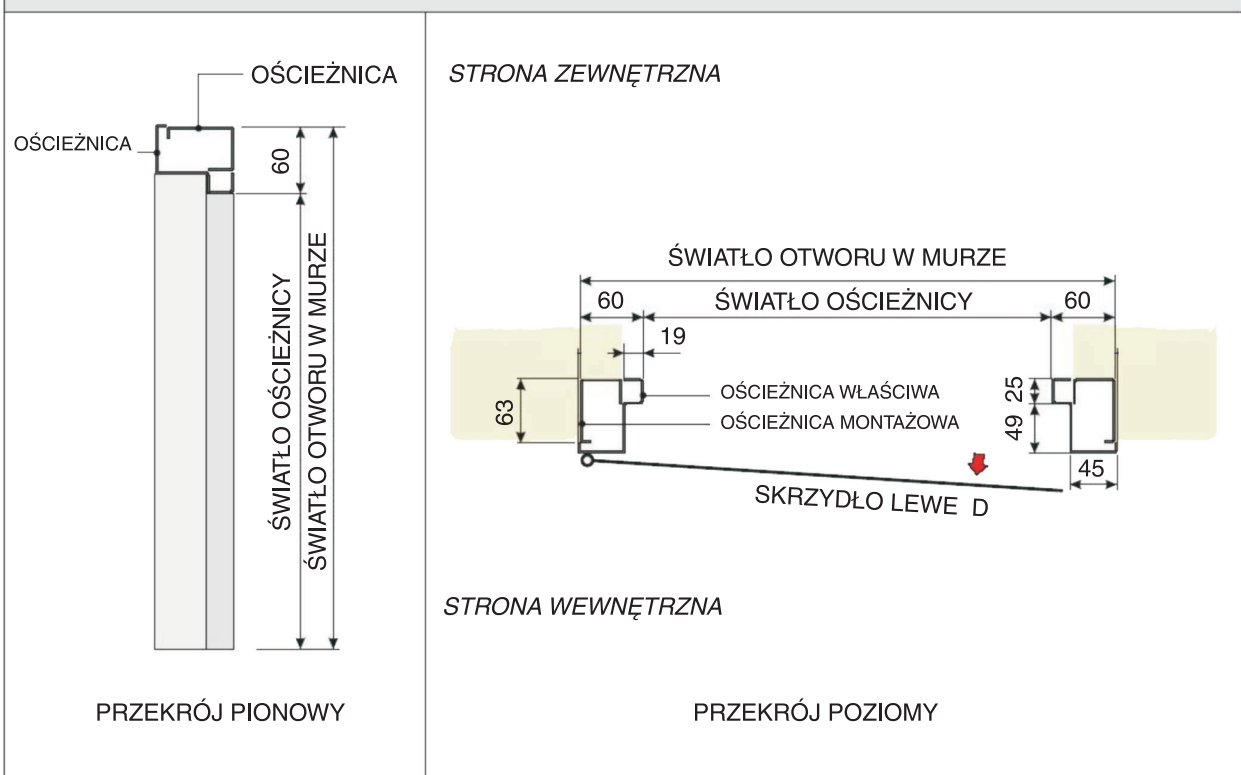
VII. Montaż

STRONA ZEWNĘTRZNA



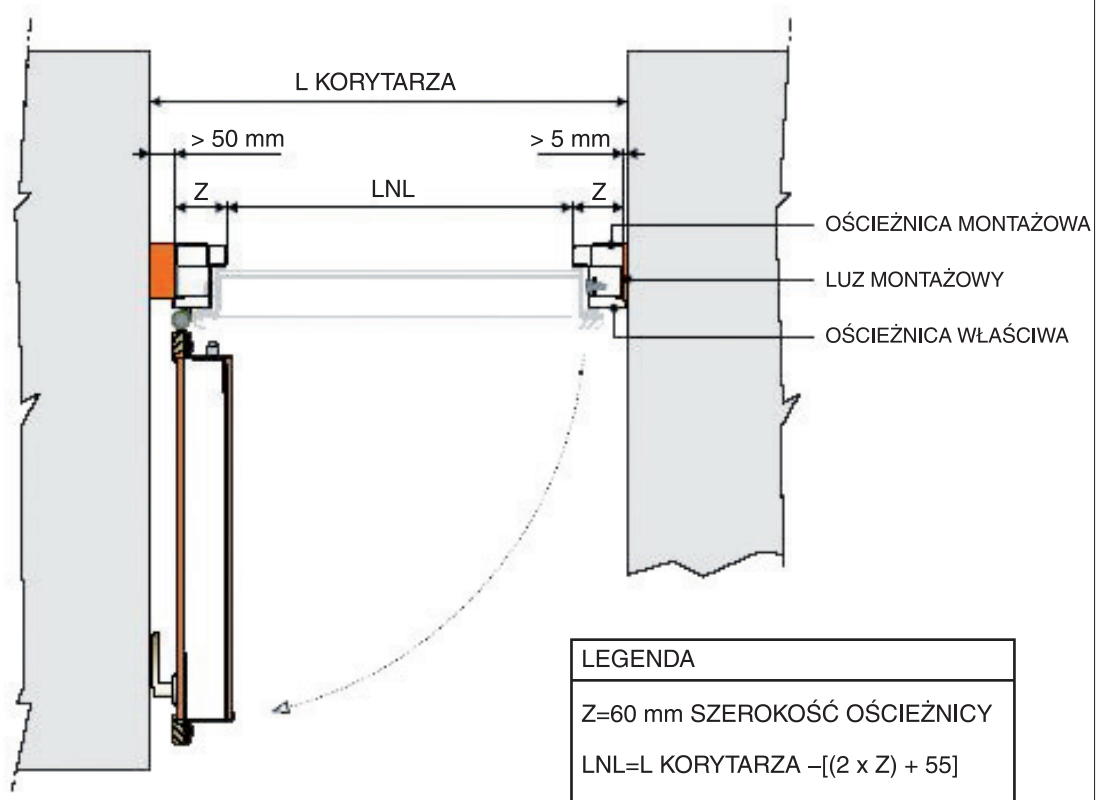
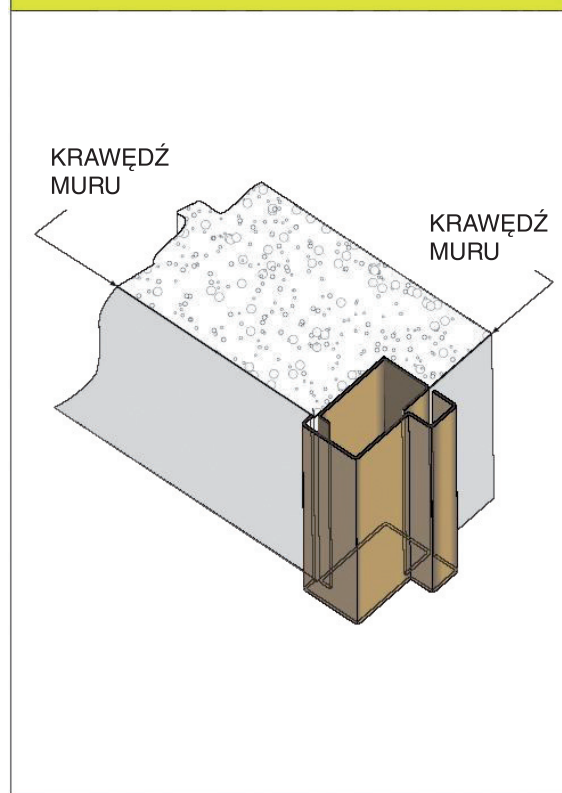
STRONA WEWNĘTRZNA

OŚCIEŻNICA STANDARDOWA – WYMIARY



VII. Montaż

SCHEMAT MONTAŻU OŚCIEŻNICY DRZWI DIERRE



UWAGA !
 Podczas montażu drzwi w korytarzu należy zachować powyższe wymiary.
 Na rysunku przyjęto ściany wykonane "na gotowo".

VIII. OKŁADZINY

Firma Dierre oferuje bogatą kolekcję okładzin do drzwi antywłamaniowych. Proponowane jest ponad 7000 wzorów, które są w stanie zaspokoić każde życzenie i spełnić każde marzenie naszego klienta. Okładziny mają własny niepowtarzalny styl i kolor, niespotykany na rynku. W zależności od funkcji jakie muszą spełniać nasze drzwi antywłamaniowe, możemy zaproponować okładziny standardowe jak i odporne na warunki atmosferyczne. Poniżej prezentujemy krótki opis wybranych paneli.

Ręcznie rzeźbione

Panele wykonane w całości z litego drewna tworzą najbardziej prestiżową kolekcję okładzin Dierre. Okładziny wykonane z dębu, czereśni, kasztana czy orzecha europejskiego w wersji postarzonej stanowią swoiste dzieła sztuki zdobniczej, tworzonej przez doświadczonych rzeźbiarzy i rytowników za pomocą tradycyjnych technik cięcia i intarsji.

Frezowane

Panele wykonane z drewna klejonego z jodły douglas, okoumé, żółtej sosny, dębu, orzecha tanganika, canoewood, czereśni, mahoni, buku. Wykończone lakierem półmatowym z zachowaniem rysunku drewna. Na zamówienie malowane w każdym innym kolorze wybranym z palety kolorystycznej RAL.

Gładkie nieodporne

Panele wykonane z naturalnego forniru drewnianego m. in. w kolorze orzecha, mahoni, buku, dębu i innych. Specyfiką tych okładzin jest gładka powierzchnia i duży wybór kolorów. Wykończenie lakierem bezbarwnym. Dostępne także w wersji malowanej na dowolny kolor z palety RAL.

Gładkie odporne

Panele tego typu charakteryzują się gładką powierzchnią. Sklejka wykonana z następujących gatunków drewna: jodła douglas, sosna, dąb, kasztan, iroko, orzech Tanganika, mahoń. Sklejka skutnicza charakteryzuje się wysoką odpornością na warunki atmosferyczne. Wykończenie lakierem bezbarwnym dla zachowania stanu surowego drewna lub lakierem w wybranym kolorze RAL.

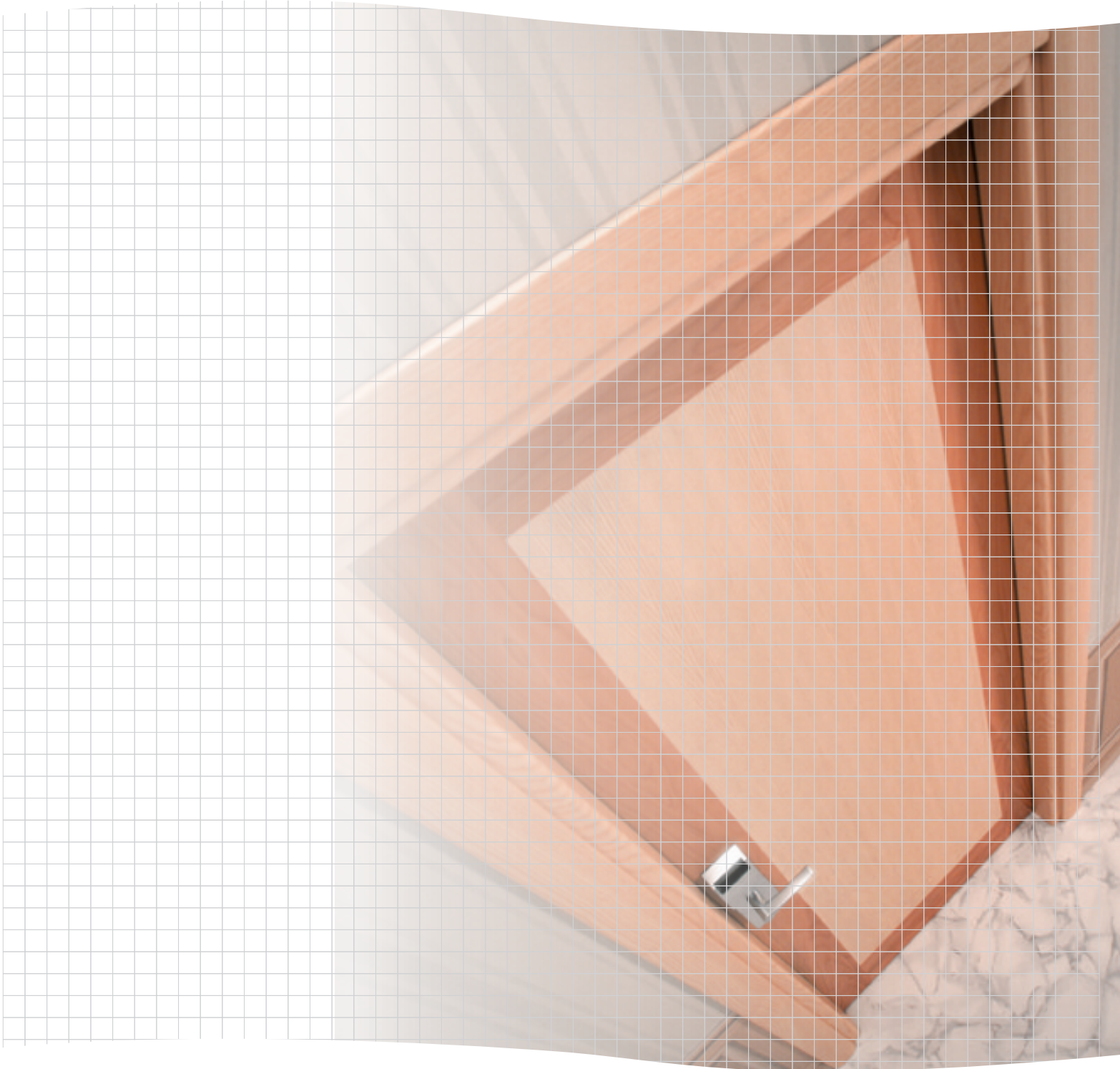
Gładkie z ramkami

Panele wykonane ze sklejki fornirowanej z szlachetnych rodzajów drewna. Dodatkowy element powierzchni paneli stanowią naklejone ramki wykonane z tego samego drewna.





notatki:





notatki:



DIERRE ŚLĄSK Sp. z o.o.
Oddział Wrocław
32-319 Wrocław
ul. Karmelkowa 66
tel./fax (071) 363 41 05
wroclaw@dierre.pl

DIERRE POLSKA Sp. z o.o.
ul. Chełmżyńska 180G
04-464 Warszawa
tel. (022) 611 97 99, 611 97 73
fax (022) 611 97 25
info@dierre.pl

DIERRE POZNAŃ Sp. z o.o.
61-245 Poznań
ul. Chartowo 25
tel. (061) 876 90 21
fax (061) 874 96 56
poznan@dierre.pl

DIERRE ŚLĄSK Sp. z o.o.
44-100 Gliwice
ul. Kujawska 102
tel. (032) 232 89 85 (6)
fax (032) 232 89 86
gliwice@dierre.pl

DIERRE PÓŁNOC Sp. zo.o.
80-850 Gdańsk
ul. Rajska 2
tel./fax (058) 763 44 82
gdansk@dierre.pl

DIERRE ŚLĄSK Sp. z o.o.
Oddział Kraków
32-086 Węgrzyce
tel./fax (012) 285 83 22
krakow@dierre.pl

DIERRE ŁÓDŹ Sp. z o.o.
95-030 Rzgów
Starowa Góra, k. Łodzi
ul. Szeroka 36
tel. (042) 227 94 86
fax (042) 227 94 89
lodz@dierre.pl